

高可靠性 | 高适用性 | 高可控性



伺服用户手册-简易版

(0.05~2KW) **ID730系列**

资料版本：2024-10



目 录

1. 检查确定伺服驱动器及电机是否为所需型号，注意安装环境	3
2. 配线与驱动器尺寸图	4
3. CN1 控制信号端子（驱动器侧）样式与端子定义	7
4. CN2 编码器接口（驱动器侧）&CN3/4 样式与端子定义	8
5. 驱动器面板操作说明	9
6. 接线框图	9
6.1 使用外部电源，控制信号端子接线框图	10
6.2 使用驱动器内部 24V 电源，控制信号端子接线框图	11
7. 功能码简表	12
7.1 P00 组基本控制参数	12
7.2 P01 组位置控制参数	15
7.3 P02 组速度控制参数	21
7.4 P03 组力矩控制参数	22
7.5 P04 组 IO 输入输出参数	25
7.6 P05 组增益与 自调整类参数	31
7.7 P06 组驱动与电机内部参数	34
7.8 P08 组故障与保护组参数	35
7.9 P09 组多段位置功能参数	39
7.10 P0A 组多段速度参数	44
7.11 P0B 组监控参数	48
7.12 P0C 组全闭环功能参数	52
7.13 P0D 组辅助功能参数	55
7.14 P0E 组通讯参数	57
7.15 DI 功能输入	58
7.16 DO 功能输出	60
8. 驱动器故障诊断与处理办法	63
8.1 伺服报警代码、报警原因及处理方法一览表	63
8.2 伺服系统维护与保养	70

本调机步骤简易说明书主要就配线及调试做一简易说明，因客户使用情况各异，此说明书只做一个调试流程的大概说明，具体细节部分请依实际要求调整。

1. 检查确定伺服驱动器及电机是否为所需型号，注意安装环境。

伺服驱动器产品规格

命名规则

驱动器

ID730 S - 4R5 - 1 1 ① ② ③ ④ ⑤	① 系列号： ID730 系列 ② 电压等级： S-单相 220V H-单/三相 220v	③ 额定输出电流： 0R6-0.6A 1R8-1.8A 2R8-2.8A 4R5-4.5A 5R5-5.5A 6R0-6.6A 8R0-8.0A	④ 通信： 1-标准通用型 2-EtherCAT总线型 ⑤ 编码器类型： 1-17bit 2-23bit
---	---	--	---

电机

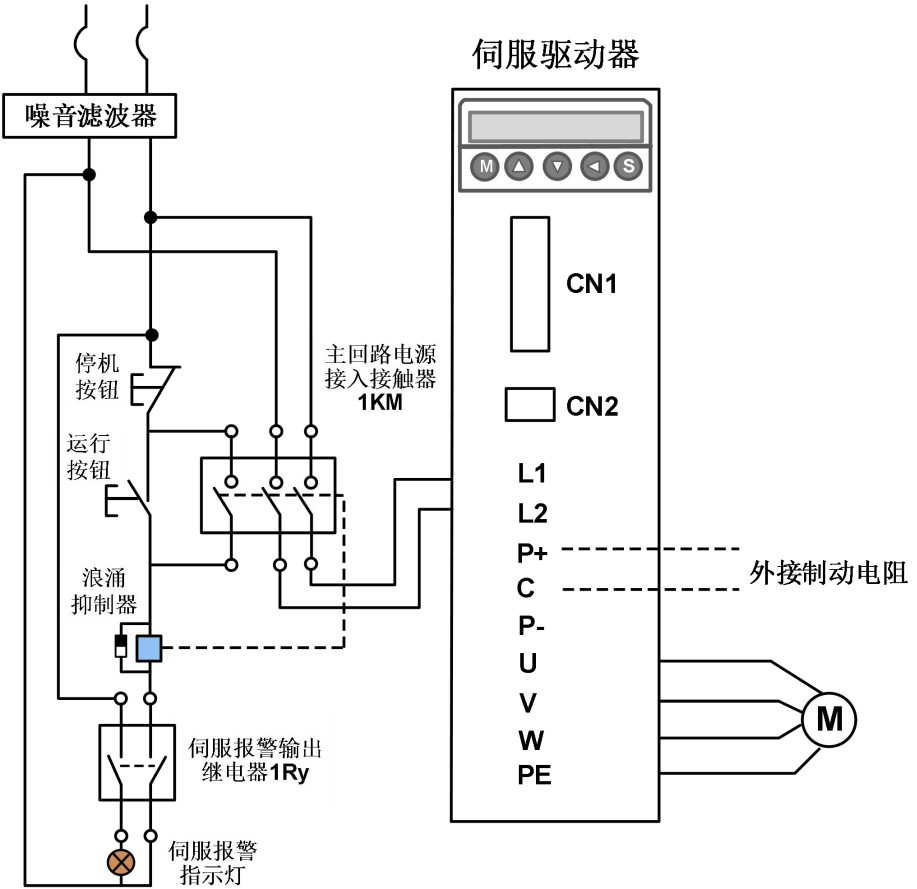
M **8** **751** **A** **N** **2** **L** **N** **5** **S** **4** **0**
 ① ② ③ ④ ⑤ ⑥ ⑦ ⑧ ⑨ ⑩ ⑪ ⑫

① M：中惯量 ② 法兰： 4-40法兰 9-90法兰 A-110法兰 B-130法兰	③ 电机功率： 500-50W 101-100W 202-2KW	④ 额定转速： A-1000r/B-1500r C-2000r/D-2500r E-3000r *-预留 ⑤ 刹车： N-常规 A-带刹车	⑥ 电压等级： 2-220V ⑦ 轴/油封： S-光轴无油封 K-键轴无油封 T-光轴有油封 L-键轴有油封	⑧ 编码器类型： N-光编 17 位多圈绝对值 M-光编 23 位多圈绝对值 L-磁编 17 位单圈绝对值 H-磁编 17 位多圈绝对值	⑨ 极对数： 4-4对极 5-5对极 ⑩ 接口规格： S-标准 *-预留	⑪ 电机系列： 2-2系电机 3-3系电机 4-4系电机 ⑫ 风扇： 0-标准 1-加装风扇
---	---	---	--	---	---	--

*注：电机功率计算公式 $102 = 10 \times 10^2 = 1000W = 1KW$

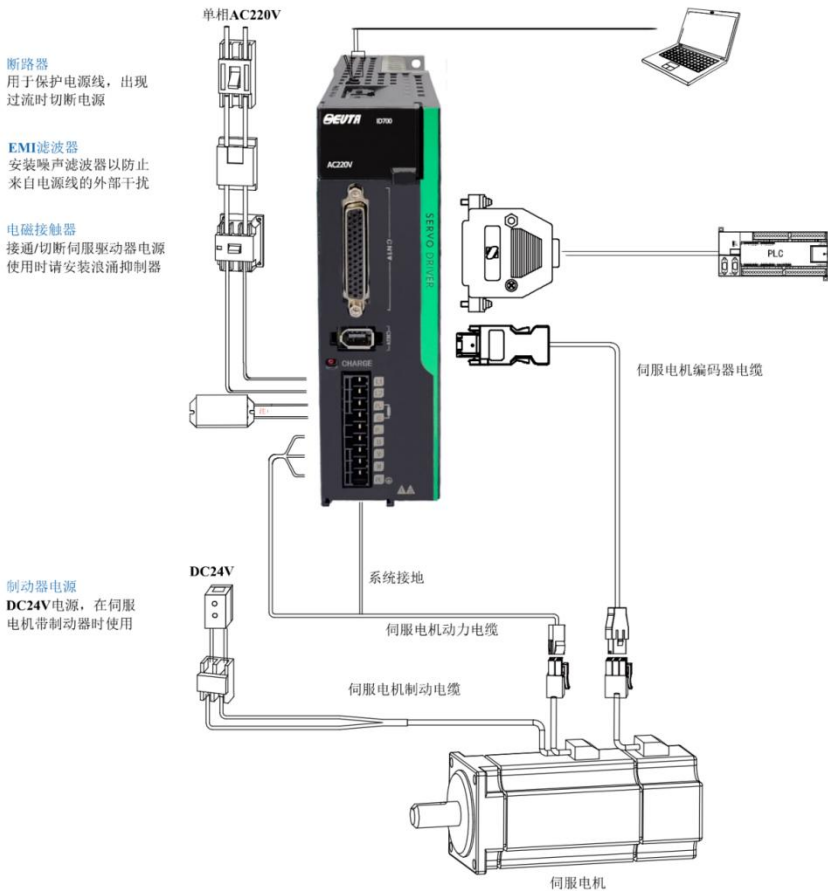
2. 配线与驱动器尺寸图

周边装置接线



系统应用接线

SIZE A/B (SIZE C支持三相220V)



***注:** (1) 需要外接制动电阻时, 将外部电阻接P+/C

ID730 伺服驱动器简易说明书

SIZE A 适用驱动器型号：0R6、1R8、2R8

单位mm

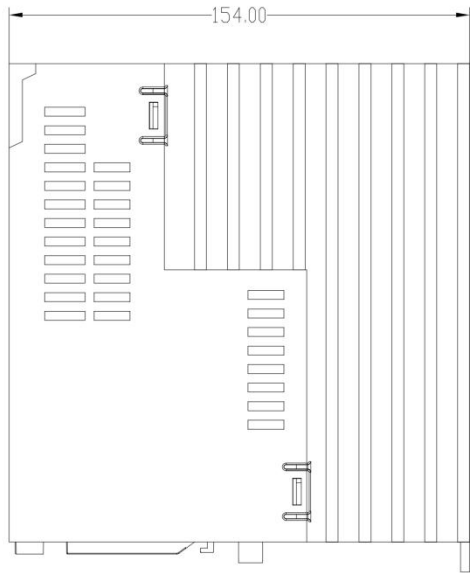
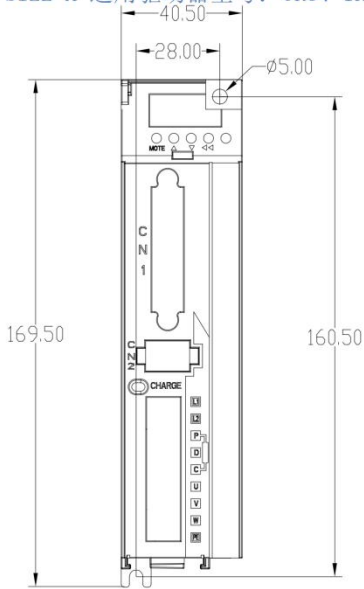


图 SIZE A

SIZE B 适用驱动器型号：4R5、5R5

单位mm

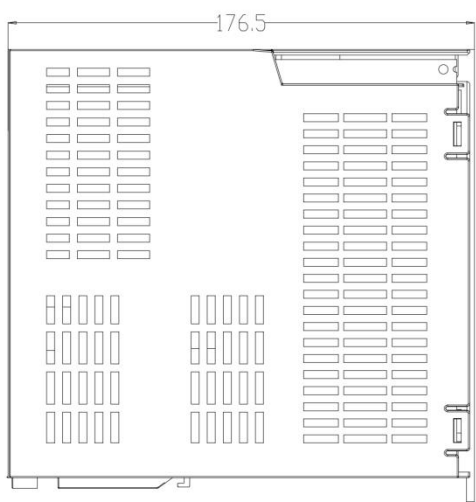
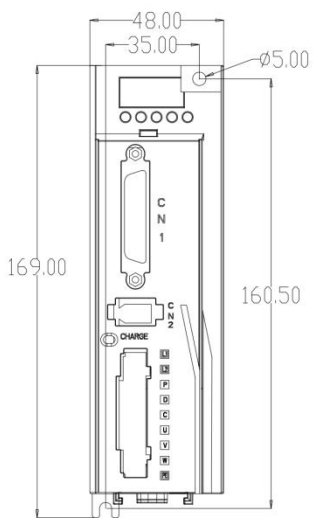
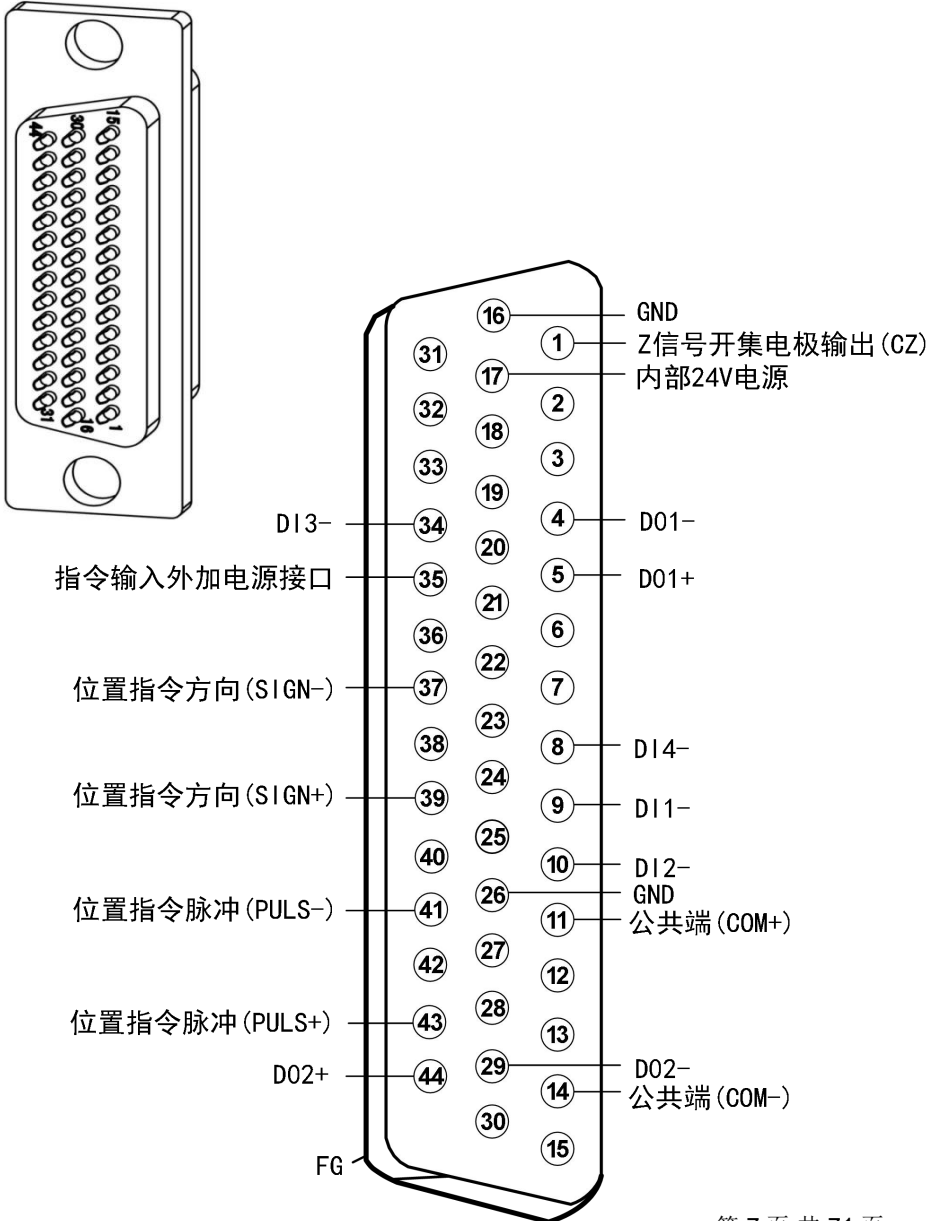


图 SIZE B

3. CN1 控制信号端子 (驱动器侧) 样式与端子定义



4. CN2 编码器接口（驱动器侧）&CN3/4 样式与端子定义

CN2端子定义:

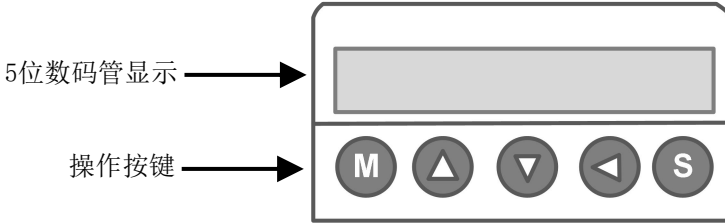
针脚号	信号名称	端子记号	功能描述
1	5V数字电源	E5V	编码器+5V 电源
2	数字电源地	EOV	编码器+5V电源地
3	空脚	NC	-
4	空脚	NC	-
5	差分输入正	PS+	数据通讯PS+
6	差分输入负	PS-	数据通讯PS-

CN3/4端子定义:

针脚号	信号名称	功能描述
1、2、3	-	空脚
4	RS485+	RS485 通讯端口
5	RS485-	
6	RS232-TXD	RS232 发送端，与上位机的接收端连接
7	RS232-RXD	RS232 接收端，与上位机的发送端连接
8	GND	地

5. 驱动器面板操作说明

显示界面主要用于用户进行参数调节和驱动器的状态监控。



序号	名称	说明		
1	按键		切换键	依次切换功能码
			保存键	保存参数或进入下一级菜单
			移位键	数据变更位数向上进位或返回上层菜单
			递减键	数据或功能码的递增；在监控模式下，可顺序循环选择显示参数。
			递增键	数据或功能码的递增；在监控模式下，可反序循环选择显示参数。

表 5-1 五位操作按键功能说明

其中、保持按下，操作重复执行，保持时间越长，重复速率越快。5 位 LED 数码管显示系统各种状态及数据，修改参数值后，按下，数码管显示 donE，表示该数值确认生效。若修改参数值后未按就按下退出，则参数设置无效。当显示 Er 闪烁时，表示驱动器发生报警。

6. 接线框图

6.1 位置控制信号端子接线框图

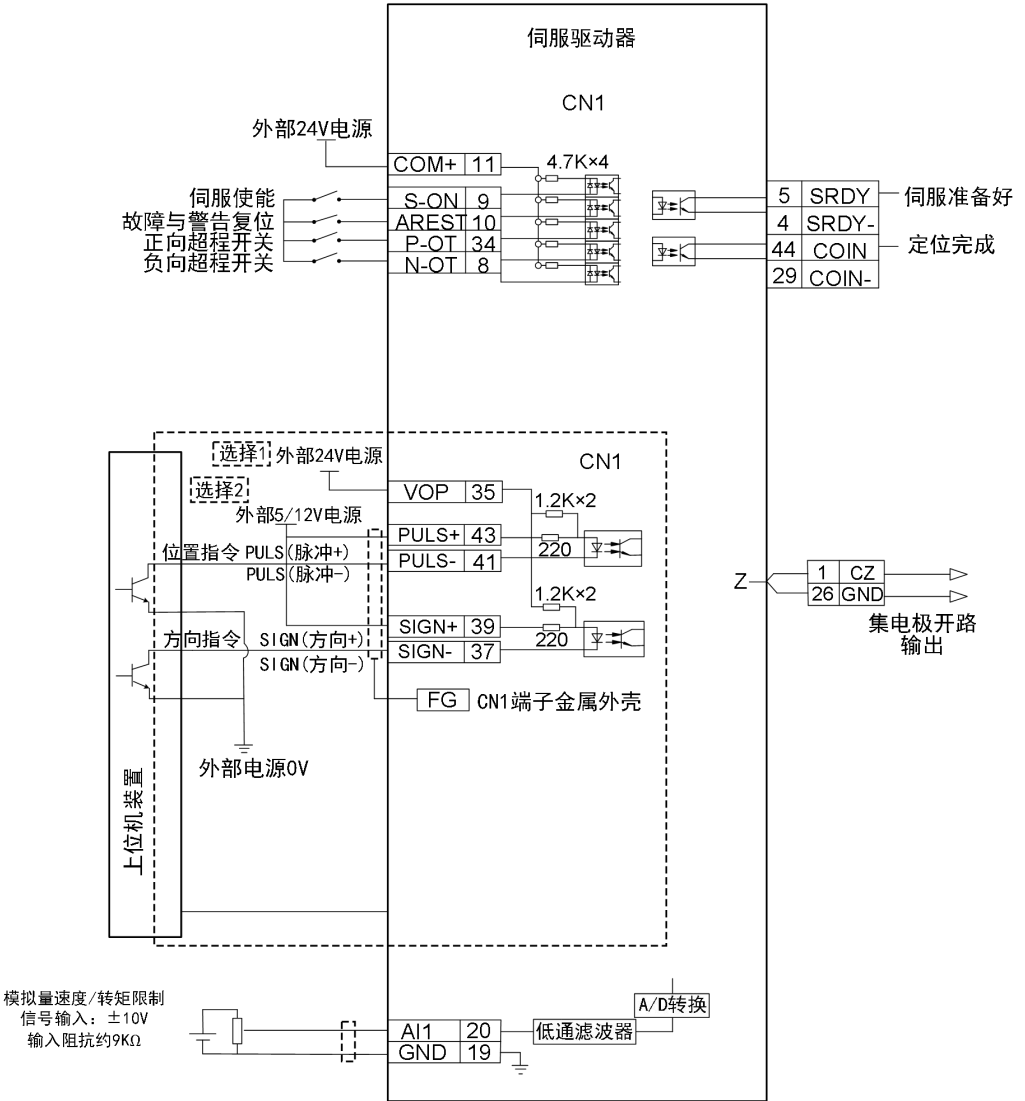


图 6-1 位置控制信号接线图

注意:

采用单端驱动方式, 会使动作频率降低。根据脉冲量输入电路, 驱动电流 10~15mA, 限定外部电源最大电压 25V 的条件, 确定电阻 R 的数值。按“选择 1”单端接线, 外部电源 24V 可按图直接接入驱动器相应端口; 按“选择 2”单端接线, 外部 5V 电源时可直接接入驱动器相应端口, “选择 2”外接 12V 时, 需串联电阻 (R=510~820Ω) 按图接入驱动器相应端口。(注: “选择 1”、“选择 2”接线方法, 只能选其中一种方式接线, 否则会损坏驱动器)。

6.2 速度控制信号端子接线框图

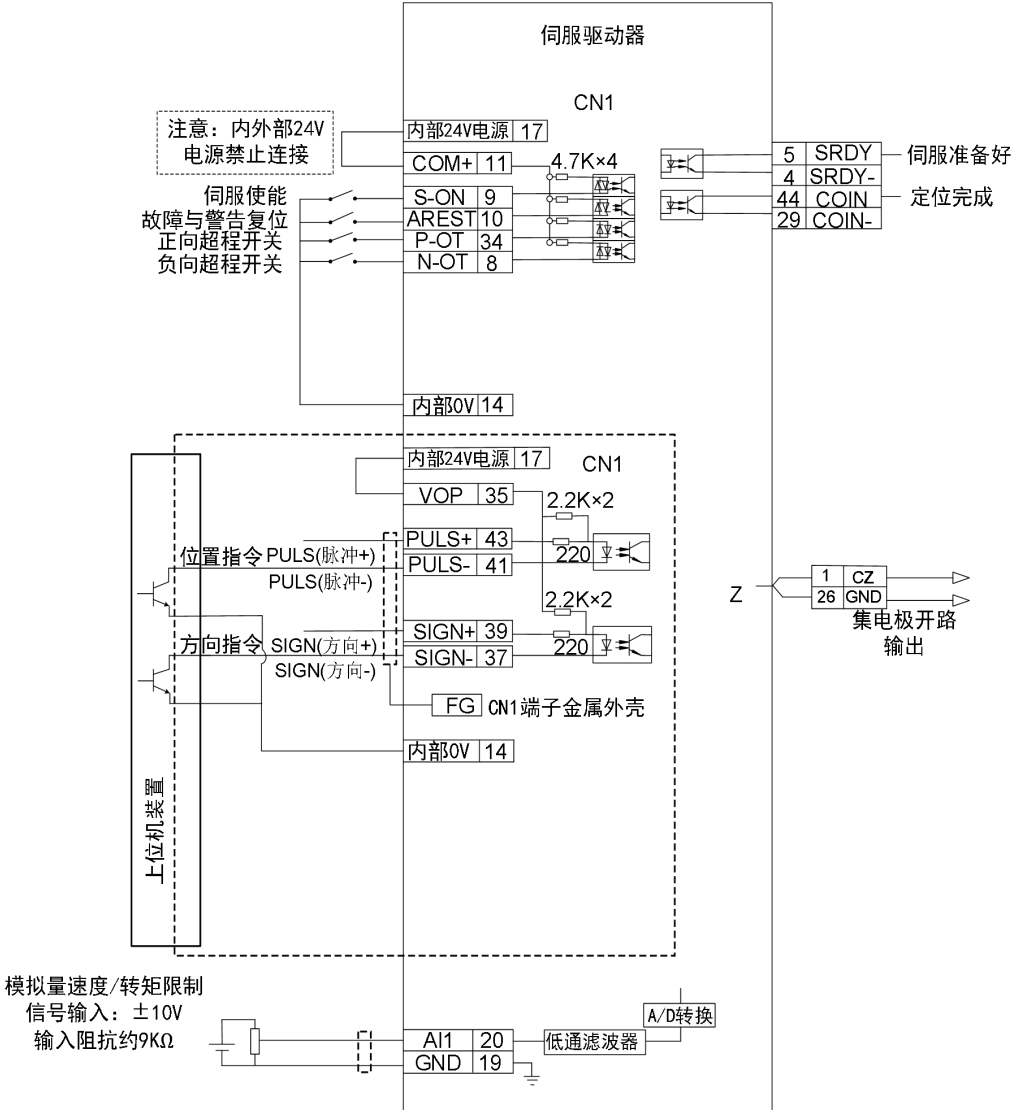


图 6-2 使用驱动器内部 24V 电源—控制信号接线图

注意:

- ① 使用驱动器内部 24V 电源为端子供电时，输出端尽量不要用驱动器内部 24V 电源；因为输出端负载可能超出驱动器内部 24V 电源的承载能力。（抱闸输出信号不要使用内部电源，否则会影响驱动器正常使用）
- ② 端子开关量输入信号采用内部 24V 电源时，需短接“内部 24V 电源”与端子公共端“COM+”；脉冲接收电路使用时需要将“内部 24V 电源”与“VOP”短接，信号的负端与“COM-”相连接。

7. 功能码简表

7.1 P00 组基本控制参数

编号 P□□-□□	参数名称	单位	设定范围	默认值	生效方式
P00-00	控制模式	-	0~6	1	立即生效
	设置值	控制模式	备注说明		
0	速度模式	伺服驱动器工作在速度控制模式，通过模拟量通道、参数设置、内部多段速度设定来控制电机运转速度。			
1	位置模式	伺服驱动器工作在位置控制模式，通过外部位置脉冲、内部多段位置设定来控制电机定位，并可通过脉冲频率来调节电机运行的速度。			
2	转矩模式	伺服驱动器工作在转矩控制模式，可通过模拟量通道、参数设置来控制电机输出转矩。			
3	转矩模式 速度模式	伺服驱动器通过控制外部数字输入端子，功能码 M1_SEL，在转矩与速度模式之间切换。			
		控制模式	M1_SEL		
		转矩模式	OFF		
速度模式	ON				
4	速度模式 位置模式	伺服驱动器通过控制外部数字输入端子，功能码 M1_SEL，在速度与位置模式之间切换。			
		控制模式	M1_SEL		
		速度模式	OFF		
位置模式	ON				
5	转矩模式 位置模式	伺服驱动器通过控制外部数字输入端子，功能码 M1_SEL，在转矩与位置模式之间切换。			
		控制模式	M1_SEL		
		转矩模式	OFF		
位置模式	ON				

ID730 伺服驱动器简易说明书

6	转矩模式 速度模式 位置模式	伺服驱动器通过控制外部数字输入端子，功能码 M1_SEL和M2_SEL，在转矩、速度与位置模式之间切换。			
		控制模式	M2_SEL	M1_SEL	
		转矩模式	OFF	OFF	
		速度模式	ON	OFF	
		位置模式	-	ON	
P00-01	电机旋转方向	-	0~1	0	再次通电
	面向电机端面： 0-逆时针方向为正 1-顺时针方向为正				
P00-02	分频输出取反	-	0~1	0	再次通电
	设定脉冲输出的AB相逻辑，反转对应A相脉冲与B相脉冲的相位关系。 0-脉冲输出不取反：正转时，A超前B 1-脉冲输出取反：正转时，B超前A				
P00-03	厂家密码	-	0~65535	0	立即生效
	艾威图厂家密码				
P00-04	恢复参数出厂设置		0~2	0	立即生效
	0-操作 1-恢复出厂值(除P06/P11组参数) 2-清除报警记录				
P00-05	默认监视参数	-	0~99	0	立即生效
	设置上电后默认显示的监控参数				
P00-08	绝对值系统选择	-	0~2	0	
	0-增量位置模式 1-绝对位置线性模式 2-绝对位置旋转模式				
P00-09	LED报警显示选择	-	0~1	0	立即生效
	0-立即输出报警信息 1-不输出报警信息				
P00-10	伺服使能(S-ON)滤波时间常数	ms	0~64	0	
	DI 功能码 1(FunIN. 1: S-ON) 的滤波时间				
P00-11	驱动器允许的最小电阻值	Ω	0~9999	-	显示
P00-15	再生电阻设置	-	0~3	0	立即生效
	0-使用内置再生电阻 1-1-使用外接再生电阻，自然冷却 2-2-使用外接再生电阻，强迫风冷 3-13-不用再生电阻，主电容吸收				

ID730 伺服驱动器简易说明书

P00-16	外接再生电阻功率	W	1~65535	40	立即生效
	设定外接再生电阻功率值				
P00-17	外接再生电阻阻值	Ω	1~1000	50	立即生效
	设定再生电阻阻值				
P00-18	伺服使能 OFF停机方式选择	-	0~1	0	立即生效
	0-自由停机, 保持自由运行状态 1-零速停机, 保持自由运行状态				
P00-19	故障NO. 2 (可复位故障) 停机方式选择	-	0~1	0	立即生效
	0-自由停机, 保持自由运行状态 1-零速停机, 保持自由运行状态				
P00-20	超程停机方式选择	-	0~2	1	立即生效
	0-自由停机, 保持自由运行状态 1-零速停机, 位置保持锁定状态 2-零速停机, 保持自由运行状态				
P00-22	抱闸输出ON 至指令接收延时	ms	0~500	250	立即生效
	伺服上电后, 电机抱闸到开始接受运行指令的间隔时间				
P00-23	静止状态, 抱闸输出OFF 至电机不通电延时	ms	1~1000	150	立即生效
	电机静止到不通电的抱闸off延迟时间				
P00-24	旋转状态, 抱闸输出OFF 时转速阈值	rpm	0~3000	30	立即生效
	电机运转时, 抱闸输出OFF信号的电机阈值				
P00-25	旋转状态, 电机不通电至抱闸输出 OFF延时	ms	1~1000	500	立即生效
	电机处于旋转状态, 使能OFF后, 到电机抱闸off的信号的输出延时				
P00-27	用户密码	-	0~65535	-	断电生效
	用于设定密码和输入密码				

ID730 伺服驱动器简易说明书

P00-33	伺服使能 ON 至抱 闸输出 ON 延时	ms	0~1000	0	立即生效
	伺服使能ON 之后, 到抱闸输出 (BK) ON的延时时间				

7.2 P01 组位置控制参数

编号 P□□-□□	参数名称	单位	设定范围	默认值	生效方式
P01-00	电子齿数比分子1	—	1~1073741824	1048576	立即生效
	设定位置指令模式的第一组电子齿轮比分子, 仅当位置模式时有效				
P01-02	电子齿数比分母2	—	1~1073741824	10000	立即生效
	设定位置指令模式的第一组电子齿轮比分母, 仅当位置模式时有效				
P01-04	电子齿数比分子2	—	1~1073741824	1048576	立即生效
	设定位置指令模式的第二组电子齿轮比分子, 仅当位置模式时有效				
P01-06	电子齿数比分母2	—	1~1073741824	10000	立即生效
	设定位置指令模式的第二组电子齿轮比分母, 仅当位置模式时有效				
P01-08	位置指令来源	—	0~2	0	立即生效
	0-脉冲指令 1-步进量给定 2-多段位置指令给定				
P01-09	脉冲指令输入通 道选择	—	0~1	0	立即生效
	0-低速通道; 1-高速通道				
P01-10	脉冲输入形式	—	0~3	0	断电生效
	0-脉冲+符号, 正逻辑; 1-脉冲+符号, 负逻辑; 2-两相正交脉冲 (4倍频); 3-CCW脉冲+CW脉冲				
P01-11	反馈输出脉冲数	P/r	35~32767	2500	断电生效
	设定脉冲输出端子OA和OB输出一圈脉冲个数				

ID730 伺服驱动器简易说明书

P01-12	反馈输出脉冲来源选择	—	0~2	0	断电生效
	0-编码器分频输出； 1-脉冲指令同步输出； 1-2-分频或同步输出禁止				
P01-13	位置指令低通滤波时间常数	ms	0~6553.5	0	立即生效
	设定该参数可以在输入脉冲指令频率突变的情况下,减小机械冲击				
P01-15	平均值滤波时间常数	s	0~128	0	立即生效
	设置位置指令(编码器单位)的平均值滤波时间常数				
P01-16	清除动作选择	-	0~2	0	立即生效
	设置清除位置偏差的条件: 位置偏差 = (位置指令 - 位置反馈) (编码器单位) 0-伺服使能 OFF 时清除位置偏差; 1-伺服发生故障时清除位置偏差; 2-伺服使能OFF及通过DI输入的ClrPosErr信号清除位置偏差。				
P01-17	位置前馈控制选择	—	0~3	0	立即生效
	设置速度环前馈信号的来源。 位置控制模式下,采用速度前馈控制可提高位置指令响应速度 0-无速度前馈; 1-内部速度前馈,将位置指令(编码器单位)对应的速度信息作为速度环前馈来源; 2-将 AI1 用作速度前馈输入,将模拟通道 AI1 输入的模拟量对应的速度值作为速度环前馈来源; 3-将 AI2 用作速度前馈输入,将模拟通道 AI2 输入的模拟量对应的速度值作为速度环前馈来源。				
P01-18	定位完成输出条件	—	0~3	0	立即生效
	0-位置偏差绝对值小于P01-19时输出; 1-位置偏差绝对值小于P01-19且滤波后的位置指令为0时输出; 2-位置偏差绝对值小于P01-19且滤波前的位置指令为0时输出; 3-位置偏差绝对值小于 定位完成/接近阈值,且位置指令滤波为0时输出,至少保持P01-52设置的时间有效				

ID730 伺服驱动器简易说明书

P01-19	定位完成范围	编码器/ 指令单位	1~65535	734	立即生效
	位置控制时,表示伺服电机定位完成的信号,来自上位机的指令脉冲和伺服电机位移量(位置偏差)低于该参数时,将输出定位完成信号,用于上位机确认定位是否完成				
P01-20	定位接近范围值	编码器/ 指令单位	1~65535	65535	立即生效
	伺服驱动器输出定位接近信号位置偏差绝对值的阈值				
P01-27	原点复归控制选择	—	0~6	0	立即生效
	0-关闭原点复归; 1-通过DI输入HomingStart信号,使能原点复归功能; 2-通过DI输入HomingStart信号,使能电气回零功能; 3-上电后立即启动原点复归; 4-立即进行原点复归; 5-启动电气回零命令; 6-以当前位置为原点。				
P01-28	原点操作模式	—	0~13	0	立即生效
	0-正向回零,减速点、原点为原点开关; 1-反向回零,减速点、原点为原点开关; 2-正向回零,减速点、原点为电机Z信号; 3-反向回零,减速点、原点为电机Z信号; 4-正向回零,减速点为原点开关,原点为电机Z信号; 5-反向回零,减速点为原点开关,原点为电机Z信号; 6-正向回零,减速点、原点为正向超程关; 7-反向回零,减速点、原点为反向超程关; 8-正向回零,减速点为正向超程开关,原点为电机Z信号; 9-反向回零,减速点为反向超程开关,原点为电机Z信号; 10-正向回零,减速点、原点为机械极限位置; 11-反向回零,减速点、原点为机械极限位置正向回零,减速点为机械极限位置,原点为电机Z信号; 12-正向回零,减速点为机械极限位置,原点为电机Z信号。 13-反向回零,减速点为机械极限位置,原点为电机Z信号。				
P01-29	高速寻找原点开关 信号速度	rpm	0~3000	100	立即生效
	设定减速点信号时的速度/设定电气会令时的电机最高速度,时间过长将会报警				

ID730 伺服驱动器简易说明书

P01-30	低速寻找原点开关信号速度	rpm	0~1000	10	立即生效
	设定原点回零时的电机转速				
P01-31	寻找原点时加减速时间	ms	0~1000	1000	立即生效
	设定原点回零时的电机加速度				
P01-32	限定查找原点时间	ms	0~65535	10000	立即生效
	搜索原点最大时间				
P01-33	机械原点偏移量	指令单位	-1073741824 ~ 1073741824	0	立即生效
	设置原点复归后电机绝对位置				
P01-35	电子齿轮比切换条件	-	0~1	0	立即生效
	0-位置指令为0,且持续2.5ms后切换 1-实时切换				

ID730 伺服驱动器简易说明书

P01-36	机械原点偏移量及 超限处理方式	—	0~3	0	立即生效																						
<p>设置原点回零时机械原点与机械零点的偏置关系及原点回零过程中遇到超程开关后的处理方式</p> <table border="1"> <thead> <tr> <th rowspan="2">设置 值</th> <th rowspan="2">机械原点偏移量及 超限处理方式</th> <th colspan="2">备注</th> </tr> <tr> <th>机械原点</th> <th>超程处理方式</th> </tr> </thead> <tbody> <tr> <td>0</td> <td>P01-33 是原点复 归后坐标，遇到 限位重新触发原 点复归使能后反 向找原点</td> <td>机械原点与机械零 点不重合，原点回 零完成后，电机停 止于机械原点，机 械原点坐标被强制 为 P01-33。</td> <td>再次给出原点 复归触发信号 ，伺服反向执 行原点复归</td> </tr> <tr> <td>1</td> <td>P01-33 是原点复 归后相对偏移量， 遇到限位重新触发 原点复归使能后 反向找原点</td> <td>机械原点与机械零 点重合，电机定 位了机械原点后， 继续移动 P01-33 设 置的位移后停机。</td> <td>再次给出原点 复归触发信号 ，伺服反向执 行原点复归</td> </tr> <tr> <td>2</td> <td>P01-33 是原点复 归后坐标， 遇到限位自动反向 找零</td> <td>机械原点与机械零 点不重合，原点回 零完成后，电机停 止于机械原点，机 械原点坐标被强制 为 P01-33。</td> <td>伺服自动反向 ，继续执行原 点复归</td> </tr> <tr> <td>3</td> <td>P01-33 是原点复 归后相对偏移量， 遇到限位自动反向 找零</td> <td>机械原点与机械零 点重合，电机定 位了机械原点后， 继续移动 P01-33 设 置的位移后停机。</td> <td>伺服自动反向 ，继续执行原 点复归</td> </tr> </tbody> </table>						设置 值	机械原点偏移量及 超限处理方式	备注		机械原点	超程处理方式	0	P01-33 是原点复 归后坐标，遇到 限位重新触发原 点复归使能后反 向找原点	机械原点与机械零 点不重合，原点回 零完成后，电机停 止于机械原点，机 械原点坐标被强制 为 P01-33。	再次给出原点 复归触发信号 ，伺服反向执 行原点复归	1	P01-33 是原点复 归后相对偏移量， 遇到限位重新触发 原点复归使能后 反向找原点	机械原点与机械零 点重合，电机定 位了机械原点后， 继续移动 P01-33 设 置的位移后停机。	再次给出原点 复归触发信号 ，伺服反向执 行原点复归	2	P01-33 是原点复 归后坐标， 遇到限位自动反向 找零	机械原点与机械零 点不重合，原点回 零完成后，电机停 止于机械原点，机 械原点坐标被强制 为 P01-33。	伺服自动反向 ，继续执行原 点复归	3	P01-33 是原点复 归后相对偏移量， 遇到限位自动反向 找零	机械原点与机械零 点重合，电机定 位了机械原点后， 继续移动 P01-33 设 置的位移后停机。	伺服自动反向 ，继续执行原 点复归
设置 值	机械原点偏移量及 超限处理方式	备注																									
		机械原点	超程处理方式																								
0	P01-33 是原点复 归后坐标，遇到 限位重新触发原 点复归使能后反 向找原点	机械原点与机械零 点不重合，原点回 零完成后，电机停 止于机械原点，机 械原点坐标被强制 为 P01-33。	再次给出原点 复归触发信号 ，伺服反向执 行原点复归																								
1	P01-33 是原点复 归后相对偏移量， 遇到限位重新触发 原点复归使能后 反向找原点	机械原点与机械零 点重合，电机定 位了机械原点后， 继续移动 P01-33 设 置的位移后停机。	再次给出原点 复归触发信号 ，伺服反向执 行原点复归																								
2	P01-33 是原点复 归后坐标， 遇到限位自动反向 找零	机械原点与机械零 点不重合，原点回 零完成后，电机停 止于机械原点，机 械原点坐标被强制 为 P01-33。	伺服自动反向 ，继续执行原 点复归																								
3	P01-33 是原点复 归后相对偏移量， 遇到限位自动反向 找零	机械原点与机械零 点重合，电机定 位了机械原点后， 继续移动 P01-33 设 置的位移后停机。	伺服自动反向 ，继续执行原 点复归																								
P01-37	Z脉冲输出极性选择	—	0~1	1	断电生效																						
	0-正极性输出 (Z脉冲为高电平) 1-负极性输出 (Z脉冲为低电平)																										
P01-38	位置脉冲沿选择	—	0~1	0	断电生效																						
	0-下降沿有效 1-上升沿有效																										

ID730 伺服驱动器简易说明书

P01-51	定位完成窗口时间	ms	0~30000	0	立即生效
	定位偏差小于定位完成阈值的时间，需要大于设置的窗口时间，定位完成信号才能输出有效状态				
P01-52	定位完成保持时间	ms	0~30000	0	立即生效
	P01-18 等于 3 时定位完成 (COIN) 信号有效状态保持时间，在保持时间内如果位置指令不为 0 定位完成 (COIN) 信号置为无效 状态，如果设置值为 0，表示信号输出后，直至下个指令到来之前都为有效状态。				
P01-53	编码器分频脉冲数 (32 位)	P/r	0~262143	0	断电生效
	设置值小于 35 时，编码器分频脉冲数由P01-11 设置值决定；设置值大于等于35 时，编码器分频脉冲数由P01-53 设置值决定 。				
P01-55	电机每旋转 1 圈的位置指令数	P/r	0~8388608	0	断电生效
	<p>设置电机每旋转 1 圈所需的位置指令数。</p> <p>P01-55=0 时，电子齿轮比 1 和 2 的参数 (P01-00~P01-06) 及电子齿轮比切换条件设置 (P01-35) 有效。</p> <p>P01-55≠0 时，电子齿轮比 $\frac{B}{A} = \frac{\text{编码器分辨率}}{\text{P01-55}}$，此时电子齿轮比 1、电子齿轮比 2 无作用。</p> <p>对于 20 位编码器分辨率为 1048576P/r；</p> <p>对于 23 位编码器分辨率为 8388608P/r；</p> <p>对于 2500 线编码器分辨率为 10000P/r。</p>				

7.3 P02 组速度控制参数

编号 P□□-□□	参数名称	单位	设定范围	默认值	生效方式
P02-00	速度指令来源	—	0~4	0	立即生效
	0-主速度指令A来源； 1-辅助速度指令B来源； 2-A+B； 3-A/B切换； 4-通讯给定。				
P02-01	主速度指令A来源	—	0~2	0	立即生效
	0-参数设定(P02-03)； 1-AI1； 2-AI2				
P02-02	辅助速度指令B来源	—	0~5	1	立即生效
	0-参数设定(P02-03)； 1-AI1； 2-AI2； 3-0(无作用)； 4-0(无作用)； 5-多段速度指令。				
P02-03	速度指令参数设定	rpm	-3300 ~ 3300	200	立即生效
	内部速度给定值				
P02-04	点动速度设定值	rpm	0~3300	100	立即生效
	点动速度给定值, 全局生效				
P02-05	最大转速阈值	rpm	0~3300	3300	立即生效
	设定转速阈值, 一般由电机决定				
P02-06	正转速度阈值	rpm	0~3300	3300	立即生效
	设定正转转速阈值				
P02-07	反转速度阈值	rpm	0~3300	3300	立即生效
	设定反转速度阈值				
P02-08	速度指令加速斜坡时间常数	ms	0~65535	0	立即生效
	设定速度指令从0加速到1000rpm的时间				
P02-09	速度指令减速斜坡时间常数	ms	0~65535	0	立即生效
	速度指令从1000rpm减速到0的时间				
P02-14	速度到达信号阈值	rpm	10~3300	1000	立即生效
	设定实际转速到达期望值信号输出的阈值				
P02-15	零速输出信号阈值	rpm	1~3300	10	立即生效
	设定零速输出信号				

7.4 P03 组力矩控制参数

编号 P□□-□□	参数名称	单位	设定范围	默认值	生效方式						
P03-00	转矩指令选择		0~4	0	立即生效						
	设置值	控制模式	备注								
	0	主转矩指令 A 来源	由功能码 P03-01 选择实际输入的指令源。								
	1	辅助转矩指令 B 来源	由功能码 P03-02 选择实际输入的指令源。								
	2	主指令 A 来源 + 辅助指令 B 来源	由功能码 P03-01 和 P03-02 选择输入的指令源共同作用作为实际转矩指令。								
	3	主指令 A 来源 / 辅助指令 B 来源切换	由 DI 功能 FunIN.4(Cmd_Sel) 状态来进行 A/B 来源切换。 <table border="1" style="margin-left: 20px;"> <thead> <tr> <th>FunIN.4(Cmd_Sel) 状态</th> <th>指令选择</th> </tr> </thead> <tbody> <tr> <td>无效</td> <td>主转矩指令 A 来源</td> </tr> <tr> <td>有效</td> <td>辅助转矩指令 B 来源</td> </tr> </tbody> </table>			FunIN.4(Cmd_Sel) 状态	指令选择	无效	主转矩指令 A 来源	有效	辅助转矩指令 B 来源
	FunIN.4(Cmd_Sel) 状态	指令选择									
无效	主转矩指令 A 来源										
有效	辅助转矩指令 B 来源										
4	通讯给定	由通讯方式操作功能码 P31-11 输入转矩指令。									
P03-01	主转矩指令 A来源	—	0~2	0	立即生效						
0-参数给定由P03-03决定； 1-外部模拟量AI1决定； 2-外部模拟量AI2决定											
P03-02	辅助转矩指令B来源	rpm	0~2	1	立即生效						
0-参数给定由P03-03决定； 1-外部模拟量AI1决定； 2-外部模拟量AI2决定。											
P03-03	转矩指令内部参数设定	%	-300.0~300.0	0	立即生效						
设定内部力矩值											
P03-04	转矩指令滤波时间常数	ms	0~30.00	0.79	立即生效						
设置转矩指令滤波时间常数											
P03-05	第二转矩指令滤波时间常数	ms	0~30.00	0.79	立即生效						
设置转矩指令滤波时间常数，在刚性等级切换时候，第二增益生效											

ID730 伺服驱动器简易说明书

P03-06	转矩限制来源	—	0~4	0	立即生效
	0-正负内部转矩限制； 1-正负外部转矩限制(利用P-CL, N-CL选择)； 2-T-LMT用作外部转矩限制输入； 3-以正负外部转矩和外部T-LMT的最小值为转矩限制(利用P-CL, N-CL选择)； 4-正负内部转矩限制和T-LMT转矩限制之间切换(利用P-CL, N-CL选择)。				
P03-07	模拟量力矩限制通道选择	—	1~2	2	立即生效
	1-AI1;		2-AI2		
P03-08	正转内部转矩限制	%	0.0~300.0	300.0	立即生效
	设置P03-00=0或4时, 正转内部转矩限制值, 100.0% 对应于1倍电机额定转矩				
P03-09	反转内部转矩限制	%	0.0~300.0	300.0	立即生效
	设置P03-00=0或4时, 反转内部转矩限制值. 100.0% 对应于1倍电机额定转矩				
P03-10	正转外部转矩限制	%	0.0~300.0	300.0	立即生效
	设置P03-00=1或3时, 正转内部转矩限制值. 100.0% 对应于1倍电机额定转矩				
P03-11	反转外部转矩限制	%	0.0~300.0	300.0	立即生效
	设置P03-00=1或3时, 反转内部转矩限制值. 100.0% 对应于1倍电机额定转矩				
P03-12	转矩控制时速度限制方式选择	—	0~2	0	立即生效
	设置转矩控制模式下的速度限制来源： 0-内部速度限制； 1-V-LMT作为外部限制； 2-DIFUN3功能 选择速度限制, 信号无效为P03-14所设定速度, 信号有效为P03-15所设定速度。				
P03-13	模拟量速度限制通道选择	—	1~2	1	立即生效
	1-AI1 2-AI2				
P03-14	转矩控制正转速度限制值/ 转矩控制 速度限制值	rpm	0~3300	3300	立即生效
	设定转矩模式下速度限制值1				
P03-15	转矩控制反转速度限制值/ 转矩控制 速度限制值2	rpm	0~3300	3300	立即生效
	设定转矩模式下速度限制值2				

ID730 伺服驱动器简易说明书

P03-16	转矩到达基准值	%	0.0~300.0	300.0	立即生效
	详情见P03-18时序图				
P03-17	转矩到达有效值	ms	0.0~300.0	1.0	立即生效
	详情见P03-18时序图				
P03-18	转矩到达无效值	ms	0.5~30.0	1.0	立即生效
	<p>转矩到达功能（FunOUT.18: ToqReach, 转矩到达）用于判断实际转矩指令是否到达转矩到达有效值区间，满足该区间时，驱动器可输出对应的 DO 信号供上位机使用。</p> <p>实际转矩指令（可通过 P0B-02 查看）：A； 转矩到达基准值 P03-16：B； 转矩达到有效值 P03-17：C； 转矩到达无效值 P03-18：D； 其中 C 和 D 是在 B 基础上的偏置。 因此，转矩到达 DO 信号由无效变为有效时，实际转矩指令必须满足：$A \geq B+C$ 否则，转矩到达 DO 信号保持无效。 反之，转矩到达 DO 信号由有效变为无效时，实际转矩指令必须满足：$A < B+D$ 否则，转矩到达 DO 信号保持有效。 否则，转矩到达 DO 信号保持有效。</p>				
P03-19	转矩模式下速度限制时间	ms	0.5~30.0	1.0	立即生效
	实际转速超过速度限制值且时间到达该参数设定时间输出速度受限信号 (FunOUT.8: V-LT)				

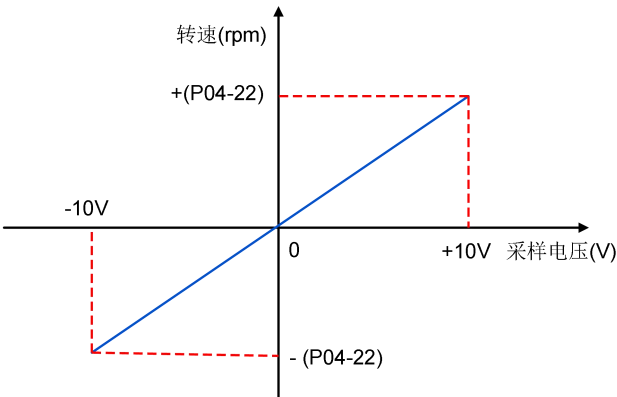
7.5 P04 组 IO 输入输出参数

编号 P□□-□□	参数名称	单位	设定范围	默认值	生效方式																																																																																
P04-00	上电有效的DI功能分配1	—	0~0xFFFF	0	断电生效																																																																																
	0~0xFFFF Bit0-对应FunIN. 1 Bit1-对应FunIN. 2…… Bit15-对应FunIN. 16																																																																																				
P04-01	上电有效的DI功能分配2	—	0~0xFFFF	0	断电生效																																																																																
	0~0xFFFF Bit0-对应FunIN. 17 Bit1-对应FunIN. 18…… Bit15-对应FunIN. 32																																																																																				
P04-02	DI1端子功能选择	—	0~37	1	断电生效																																																																																
	<table border="1"> <thead> <tr> <th>设置值</th> <th>DI 端子功能</th> <th>设置值</th> <th>DI 端子功能</th> </tr> </thead> <tbody> <tr> <td>0</td> <td>不分配 DI 功能</td> <td>19</td> <td>JOGCMD-(反向点动)</td> </tr> <tr> <td>1</td> <td>S-ON (伺服使能)</td> <td>20</td> <td>PosStep(步进量使能)</td> </tr> <tr> <td>2</td> <td>ALM-RST(故障与警告复位)</td> <td>21</td> <td>HX1(手轮倍率信号 1)</td> </tr> <tr> <td>3</td> <td>GAIN-SEL(增益切换)</td> <td>22</td> <td>HX2(手轮倍率信号 2)</td> </tr> <tr> <td>4</td> <td>CMD-SEL(主辅运行指令切换)</td> <td>23</td> <td>HX_EN(手轮使能信号)</td> </tr> <tr> <td>5</td> <td>DIR-SEL(多段运行指令方向选择)</td> <td>24</td> <td>GEAR_SEL(电子齿轮选择)</td> </tr> <tr> <td>6</td> <td>CMD1(多段运行指令切换 1)</td> <td>25</td> <td>ToqDirSel (转矩指令方向设置)</td> </tr> <tr> <td>7</td> <td>CMD2(多段运行指令切换 2)</td> <td>26</td> <td>SpdDirSel (速度指令方向设置)</td> </tr> <tr> <td>8</td> <td>CMD3(多段运行指令切换 3)</td> <td>27</td> <td>PosDirSel (位置指令方向设置)</td> </tr> <tr> <td>9</td> <td>CMD4(多段运行指令切换 4)</td> <td>28</td> <td>PosInSen (多段位置指令使能)</td> </tr> <tr> <td>10</td> <td>M1-SEL(模式切换 1)</td> <td>29</td> <td>XintFree (中断定长状态解除)</td> </tr> <tr> <td>11</td> <td>M2-SEL(模式切换 2)</td> <td>30</td> <td>--</td> </tr> <tr> <td>12</td> <td>ZCLAMP(零位固定使能)</td> <td>31</td> <td>HomeSwitch (原点开关)</td> </tr> <tr> <td>13</td> <td>INHIBIT(位置指令禁止)</td> <td>32</td> <td>HomingStart (原点回归使能)</td> </tr> <tr> <td>14</td> <td>P-OT(正向超程开关)</td> <td>33</td> <td>XintInhibit (中断定长禁止)</td> </tr> <tr> <td>15</td> <td>N-OT(反向超程开关)</td> <td>34</td> <td>EmergencyStop (紧急停机)</td> </tr> <tr> <td>16</td> <td>P-CL(正外部转矩限制)</td> <td>35</td> <td>ClrPosErr(清除位置偏差)</td> </tr> <tr> <td>17</td> <td>N-CL(负外部转矩限制)</td> <td>36</td> <td>V_LmtSel (内部速度限制源)</td> </tr> <tr> <td>18</td> <td>JOGCMD+(正向点动)</td> <td>37</td> <td>PulseInhibit(脉冲指令禁止)</td> </tr> </tbody> </table>	设置值	DI 端子功能	设置值	DI 端子功能	0	不分配 DI 功能	19	JOGCMD-(反向点动)	1	S-ON (伺服使能)	20	PosStep(步进量使能)	2	ALM-RST(故障与警告复位)	21	HX1(手轮倍率信号 1)	3	GAIN-SEL(增益切换)	22	HX2(手轮倍率信号 2)	4	CMD-SEL(主辅运行指令切换)	23	HX_EN(手轮使能信号)	5	DIR-SEL(多段运行指令方向选择)	24	GEAR_SEL(电子齿轮选择)	6	CMD1(多段运行指令切换 1)	25	ToqDirSel (转矩指令方向设置)	7	CMD2(多段运行指令切换 2)	26	SpdDirSel (速度指令方向设置)	8	CMD3(多段运行指令切换 3)	27	PosDirSel (位置指令方向设置)	9	CMD4(多段运行指令切换 4)	28	PosInSen (多段位置指令使能)	10	M1-SEL(模式切换 1)	29	XintFree (中断定长状态解除)	11	M2-SEL(模式切换 2)	30	--	12	ZCLAMP(零位固定使能)	31	HomeSwitch (原点开关)	13	INHIBIT(位置指令禁止)	32	HomingStart (原点回归使能)	14	P-OT(正向超程开关)	33	XintInhibit (中断定长禁止)	15	N-OT(反向超程开关)	34	EmergencyStop (紧急停机)	16	P-CL(正外部转矩限制)	35	ClrPosErr(清除位置偏差)	17	N-CL(负外部转矩限制)	36	V_LmtSel (内部速度限制源)	18	JOGCMD+(正向点动)	37	PulseInhibit(脉冲指令禁止)				
	设置值	DI 端子功能	设置值	DI 端子功能																																																																																	
	0	不分配 DI 功能	19	JOGCMD-(反向点动)																																																																																	
	1	S-ON (伺服使能)	20	PosStep(步进量使能)																																																																																	
	2	ALM-RST(故障与警告复位)	21	HX1(手轮倍率信号 1)																																																																																	
	3	GAIN-SEL(增益切换)	22	HX2(手轮倍率信号 2)																																																																																	
	4	CMD-SEL(主辅运行指令切换)	23	HX_EN(手轮使能信号)																																																																																	
	5	DIR-SEL(多段运行指令方向选择)	24	GEAR_SEL(电子齿轮选择)																																																																																	
	6	CMD1(多段运行指令切换 1)	25	ToqDirSel (转矩指令方向设置)																																																																																	
	7	CMD2(多段运行指令切换 2)	26	SpdDirSel (速度指令方向设置)																																																																																	
	8	CMD3(多段运行指令切换 3)	27	PosDirSel (位置指令方向设置)																																																																																	
	9	CMD4(多段运行指令切换 4)	28	PosInSen (多段位置指令使能)																																																																																	
	10	M1-SEL(模式切换 1)	29	XintFree (中断定长状态解除)																																																																																	
	11	M2-SEL(模式切换 2)	30	--																																																																																	
	12	ZCLAMP(零位固定使能)	31	HomeSwitch (原点开关)																																																																																	
	13	INHIBIT(位置指令禁止)	32	HomingStart (原点回归使能)																																																																																	
	14	P-OT(正向超程开关)	33	XintInhibit (中断定长禁止)																																																																																	
	15	N-OT(反向超程开关)	34	EmergencyStop (紧急停机)																																																																																	
	16	P-CL(正外部转矩限制)	35	ClrPosErr(清除位置偏差)																																																																																	
17	N-CL(负外部转矩限制)	36	V_LmtSel (内部速度限制源)																																																																																		
18	JOGCMD+(正向点动)	37	PulseInhibit(脉冲指令禁止)																																																																																		

ID730 伺服驱动器简易说明书

P04-03	DI1端子逻辑选择	—	0~4	0	断电生效
	输入极性：0~4 0-低电平有效 1-高电平有效 2-上升沿有效 3-下降沿有效 4-上升下降沿均有效。				
P04-04	DI2端子功能选择	—	0~37	2	断电生效
	—				
P04-05	DI2端子逻辑选择	—	0~4	0	断电生效
	输入极性：0~4 0-低电平有效 1-高电平有效 2-上升沿有效 下降沿有效 4-上升下降沿均有效。				
P04-06	DI3端子功能选择	—	0~37	14	断电生效
	—				
P04-07	DI3端子逻辑选择	—	0~4	0	断电生效
	输入极性：0~4 0-低电平有效 1-高电平有效 2-上升沿有效 下降沿有效 4-上升下降沿均有效。				
P04-08	DI4端子功能选择	—	0~37	15	断电生效
	—				
P04-09	DI4端子逻辑选择	—	0~4	0	断电生效
	输入极性：0~4 0-低电平有效 1-高电平有效 2-上升沿有效 下降沿有效 4-上升下降沿均有效。				
P04-10	DI5端子功能选择	—	0~37	12	断电生效
	—				
P04-11	DI5端子逻辑选择	—	0~4	0	断电生效
	输入极性：0~4 0-低电平有效 1-高电平有效 2-上升沿有效 下降沿有效 4-上升下降沿均有效。				
P04-12	DI6端子功能选择	—	0~37	13	断电生效
	—				
P04-13	DI6端子逻辑选择	—	0~4	0	断电生效
	输入极性：0~4 0-低电平有效 1-高电平有效 2-上升沿有效 下降沿有效 4-上升下降沿均有效。				
P04-14	DI7端子功能选择	—	0~37	3	断电生效
	—				
P04-15	DI7端子逻辑选择	—	0~4	0	断电生效
	输入极性：0~4 0-低电平有效 1-高电平有效 2-上升沿有效 下降沿有效 4-上升下降沿均有效。				
P04-16	DI8端子功能选择	—	0~37	31	断电生效
	—				

ID730 伺服驱动器简易说明书

P04-17	DI8端子逻辑选择	—	0~4	0	断电生效
	输入极性：0~4 0-低电平有效 1-高电平有效 2-上升沿有效 下降沿有效 4-上升下降沿均有效。				
P04-18	DI9端子功能选择	—	0~37	0	断电生效
	—				
P04-19	DI9端子逻辑选择	—	0~4	0	断电生效
	输入极性：0~4 0-低电平有效 1-高电平有效 2-上升沿有效 下降沿有效 4-上升下降沿均有效。				
P04-20	上电有效的 DI功能分配 3	—	0~0xFFFF	0	断电生效
	0~0xFFFF Bit0-对应FunIN. 33 Bit1-对应FunIN. 34 …… Bit15-对应FunIN. 48				
P04-21	上电有效的DI功能分配 4	—	0~0xFFFF	0	断电生效
	0~0xFFFF Bit0-对应FunIN. 49 Bit1-对应FunIN. 50 …… Bit15-对应FunIN. 64				
P04-22	模拟量10V 对应速度值	1rpm	0~6000	3000rpm	立即生效
	<p>设置采样电压为 10V 时对应的电机转速值。</p>  <p style="text-align: center;"> $\text{速度给定值} = \frac{\text{采样电压}}{10} \times (\text{P04-22})$ </p> <p>位置控制模式下，采用速度前馈，且前馈来源为 AI1 或者 AI2 时</p>				

ID730 伺服驱动器简易说明书

	(P01-17=2 或 3); 速度控制模式下, 速度指令来源为模拟量给定时 (P02-01 (P02-02)=1 或 2); 转矩控制模式下, 速度限制来源为模拟量给定时 (P03-13=1 或 2)。				
P04-23	模拟量10V 对应转矩值	倍	1.00~8.00	1.00	立即生效
	设置采样电压为 10V 对应的转矩值。转矩值以相对于电机额定转矩的倍数形式表示: “1.00 倍” 对应于 1 倍电机额定转矩。 转矩控制模式下, 转矩指令来源为模拟量给定时 (P03-01 (P03-02)=1 或 2); 转矩控制模式下, 转矩限制来源为模拟量给定时 (P03-07=1 或 2)。				
	<p style="text-align: center;"> $\text{转矩给定值} = \frac{\text{采样电压}}{10} \times (\text{P04-23})$ </p>				
P04-24	AI1 偏置	mv	0~1000.0	0	立即生效
	设置经零漂校正后的驱动器采样电压值为 0 时, AI1 实际输入电压。				
P04-25	AI1 输入滤波时间常数	ms	0~655.35	2.0	立即生效
	设置软件对 AI1 输入电压信号的滤波时间常数。 通过设置 P04-25, 可防止由于模拟输入电压不稳定导致的电机指令波动, 也可减弱由于干扰信号引起的电机错误动作。滤波功能对零漂与死区无消除或抑制作用。				

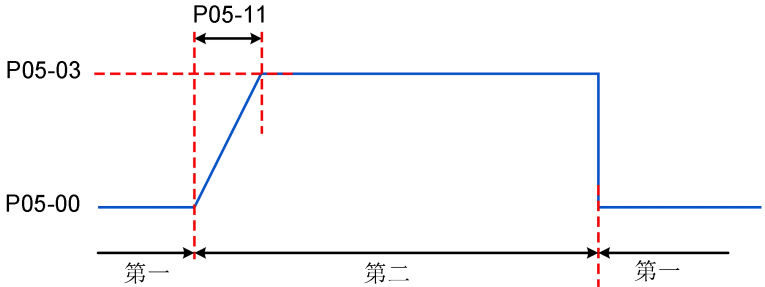
ID730 伺服驱动器简易说明书

P04-27	AI1 死区	mv	0~1000.0	10	立即生效																																																																	
	设置驱动器采样电压值为 0 时， AI1 输入电压区间。																																																																					
P04-28	AI1 零漂	mv	0~1000.0	0	立即生效																																																																	
	<p>零漂：指模拟通道输入电压为 0 时， 伺服驱动器的采样电压值相对于 GND 的数值。</p> <p>使用辅助功能 POD-10=1(模拟通道自动调整) 可对 AI1 零漂进行自动调整， 调整后的 AI1 零漂值将存储入 P04-28。 零漂大于 500.0mV ， 将发生 Er. 903(AI 零漂过大)。</p> <p>采样电压大于 11.5V， 将发生 Er. 824(AD 采样过压故障) 。 转矩控制模式下， 转矩指令来源为模拟量电压给定。</p>																																																																					
P04-29	AI2 偏置	mv	0~1000.0	0	立即生效																																																																	
P04-30	AI2 输入滤波时间常数	ms	0~655.35	2.0	立即生效																																																																	
P04-32	AI2 死区	mv	0~1000.0	10	立即生效																																																																	
P04-33	AI2 零漂	mv	0~1000.0	0	立即生效																																																																	
P04-40	D01端子功能选择	—	0~22	1	立即生效																																																																	
	<table border="1"> <thead> <tr> <th>设置值</th> <th>D0 功能名称</th> <th>设置值</th> <th colspan="2">D0 功能名称</th> </tr> </thead> <tbody> <tr> <td>0</td> <td>不分配 D0 功能</td> <td>12</td> <td colspan="2">ALM01: 输出 3 位报警代码</td> </tr> <tr> <td>1</td> <td>S-RDY: 伺服准备好</td> <td>13</td> <td colspan="2">ALM02: 输出 3 位报警代码</td> </tr> <tr> <td>2</td> <td>TGON: 电机旋转</td> <td>14</td> <td colspan="2">ALM03: 输出 3 位报警代码</td> </tr> <tr> <td>3</td> <td>ZERO: 零速信号</td> <td>15</td> <td colspan="2">Xintcoin: 中断定长完成</td> </tr> <tr> <td>4</td> <td>V-CMP: 速度一致</td> <td>16</td> <td colspan="2">HomeAttain: 原点回零完成</td> </tr> <tr> <td>5</td> <td>COIN: 定位完成</td> <td>17</td> <td colspan="2">ElecHomeAttain: 电气回零完成</td> </tr> <tr> <td>6</td> <td>NEAR: 定位接近</td> <td>18</td> <td colspan="2">ToqReach: 转矩到达</td> </tr> <tr> <td>7</td> <td>C-LT: 转矩限制</td> <td>19</td> <td colspan="2">V-Arr: 速度到达</td> </tr> <tr> <td>8</td> <td>V-LT: 速度受限</td> <td>20</td> <td colspan="2">AngIntRdy: 角度辨识输出</td> </tr> <tr> <td>9</td> <td>BK: 抱闸</td> <td>21</td> <td colspan="2">DB :DB 制动输出</td> </tr> <tr> <td>10</td> <td>WARN: 警告</td> <td>22</td> <td colspan="2">CmdOk: 内部指令输出</td> </tr> <tr> <td>11</td> <td>ALM: 故障</td> <td></td> <td colspan="2"></td> </tr> </tbody> </table>					设置值	D0 功能名称	设置值	D0 功能名称		0	不分配 D0 功能	12	ALM01: 输出 3 位报警代码		1	S-RDY: 伺服准备好	13	ALM02: 输出 3 位报警代码		2	TGON: 电机旋转	14	ALM03: 输出 3 位报警代码		3	ZERO: 零速信号	15	Xintcoin: 中断定长完成		4	V-CMP: 速度一致	16	HomeAttain: 原点回零完成		5	COIN: 定位完成	17	ElecHomeAttain: 电气回零完成		6	NEAR: 定位接近	18	ToqReach: 转矩到达		7	C-LT: 转矩限制	19	V-Arr: 速度到达		8	V-LT: 速度受限	20	AngIntRdy: 角度辨识输出		9	BK: 抱闸	21	DB :DB 制动输出		10	WARN: 警告	22	CmdOk: 内部指令输出		11	ALM: 故障			
	设置值	D0 功能名称	设置值	D0 功能名称																																																																		
	0	不分配 D0 功能	12	ALM01: 输出 3 位报警代码																																																																		
	1	S-RDY: 伺服准备好	13	ALM02: 输出 3 位报警代码																																																																		
	2	TGON: 电机旋转	14	ALM03: 输出 3 位报警代码																																																																		
	3	ZERO: 零速信号	15	Xintcoin: 中断定长完成																																																																		
	4	V-CMP: 速度一致	16	HomeAttain: 原点回零完成																																																																		
	5	COIN: 定位完成	17	ElecHomeAttain: 电气回零完成																																																																		
	6	NEAR: 定位接近	18	ToqReach: 转矩到达																																																																		
	7	C-LT: 转矩限制	19	V-Arr: 速度到达																																																																		
	8	V-LT: 速度受限	20	AngIntRdy: 角度辨识输出																																																																		
	9	BK: 抱闸	21	DB :DB 制动输出																																																																		
10	WARN: 警告	22	CmdOk: 内部指令输出																																																																			
11	ALM: 故障																																																																					
P04-41	D01端子逻辑选择	—	0~1	0	立即生效																																																																	
	输出极性设定: 0~1 0-有效时导通; 1-有效时不导通。																																																																					
P04-42	D02端子功能选择	—	0~22	5	立即生效																																																																	
	—																																																																					
P04-43	D02端子逻辑选择	—	0~1	0	立即生效																																																																	
	输出极性设定: 0~1 0-有效时导通; 1-有效时不导通。																																																																					
P04-44	D03端子功能选择	—	0~22	3	立即生效																																																																	

ID730 伺服驱动器简易说明书

	—				
P04-45	D03端子逻辑选择	—	0~1	0	立即生效
	输出极性设定: 0~1 0-有效时导通; 1-有效时不导通。				
P04-46	D04端子功能选择	—	0~22	11	立即生效
	—				
P04-47	D04端子逻辑选择	—	0~1	0	立即生效
	输出极性设定: 0~1 0-有效时导通; 1-有效时不导通。				
P04-48	D05端子功能选择	—	0~22	16	立即生效
	—				
P04-49	D05端子逻辑选择	—	0~1	0	立即生效
	输出极性设定: 0~1 0-有效时导通; 1-有效时不导通。				
P04-50	A01功能选择	—	0~9	0	立即生效
	0-电机转速 (1V/1000rpm)				
	1-速度指令 (1V/1000rpm)				
	2-转矩指令 (1V/100%)				
	3-位置偏差 (0.05V/指令单位)				
	4-位置偏差 (0.05V/编码器单位)				
	5-位置指令速度 (1V/1000rpm)				
	6-定位完成指令 (完成:5V未完成:0V)				
	7-速度前馈 (1V/1000rpm)				
	8-AI1电压 (1V/1V)				
9-AI2电压 (1V/1V)					
P04-51	A01偏置电压	mv	-10000~ 10000	5000	立即生效
	设定模拟量输出口A01的偏置电压				
P04-52	A01倍率	倍	-99.99~ 99.99	1.00	立即生效
	设定模拟量输出口A01的倍率				

ID730 伺服驱动器简易说明书

P05-10	增益切换时滞	-	0~20000	30	立即生效
	设置满足增益切换条件的时滞。 实际切换动作的产生受等级和时滞两个条件的共同影响，具体影响方式见 P05-07 的说明。根据增益切换条件的不同，切换时滞的单位会随之变化。 必须设置 $P05-09 \geq P05-10$ ，如果设置的 $P05-09 < P05-10$ 则内部会置为 $P05-09 = P05-10$ 。				
P05-11	增益切换延迟时间	ms	0.0~1000.0	3.0	立即生效
	位置控制模式时，若 P05-03（第二位置环增益）远大于 P05-00（位置环增益），请设置切换动作产生后从 P05-00 切换到 P05-03 的时间。 使用此参数可以减小位置环增益变大带来的冲击。 位置增益切换时间  <p>如果 $P05-03 \leq P05-00$，则此参数无效，立刻切换到第二增益。</p>				
P05-12	负载转动惯量比	倍	0.00 ~120.00	1.00	立即生效
	相对于电机自身转动惯量的机械负载惯量比				
P05-13	速度前馈滤波时间常数	ms	0.00~64.00	0.50	立即生效
	速度前馈的滤波时间常数，设置后能降低前馈带来的冲击				
P05-14	速度前馈增益	%	0.0~100.0	0.0	立即生效
	增大此参数，可以提高位置指令响应，减小稳态速度的位置偏差				
P05-15	转矩前馈滤波时间常数	ms	0.00~64.00	0.50	立即生效
	转矩前馈的滤波时间常数，设置后能降低前馈带来的冲击				
P05-16	转矩前馈增益	%	0.0~100.0	0.0	立即生效
	增大此参数，可以提高位置指令响应，减小稳态速度的位偏差				

ID730 伺服驱动器简易说明书

P05-17	速度反馈滤波选项	-	0~4	1	立即生效										
	<table border="1"> <thead> <tr> <th>设置值</th> <th>速度反馈滤波的效果</th> </tr> </thead> <tbody> <tr> <td>0</td> <td>禁止速度反馈平均滤波</td> </tr> <tr> <td>1</td> <td>速度反馈 2 次平均滤波</td> </tr> <tr> <td>2</td> <td>速度反馈 4 次平均滤波</td> </tr> <tr> <td>3</td> <td>速度反馈 8 次平均滤波</td> </tr> </tbody> </table>					设置值	速度反馈滤波的效果	0	禁止速度反馈平均滤波	1	速度反馈 2 次平均滤波	2	速度反馈 4 次平均滤波	3	速度反馈 8 次平均滤波
	设置值	速度反馈滤波的效果													
	0	禁止速度反馈平均滤波													
	1	速度反馈 2 次平均滤波													
2	速度反馈 4 次平均滤波														
3	速度反馈 8 次平均滤波														
<p>速度反馈低通滤波截止频率</p>															
P05-18	速度反馈低通滤波截止频率	Hz	100~4000	4000	立即生效										
<p>设置对速度反馈进行一阶低通滤波的截止频率。 设置的越小，速度反馈波动越小，但反馈延迟也越大。 截止频率为 4000Hz，无滤波效果。</p>															
P05-19	伪微分前馈控制系数	-	0.0~100.0	100.0	立即生效										
	<p>设置速度环控制方式。 当此系数设置为 100.0 时，速度环采用 PI 控制（速度环默认控制方式），动态响应快； 当设为 0.0 时，速度环积分作用明显，可滤除低频干扰，但动态响应较慢。 通过调节 P05-19，可使得速度环既具有较快的响应性，又不会增大速度反馈超调，同时还能提升低频段的抗扰能力。</p>														
P05-22	自调整模式选择	-	0~2	0	立即生效										
	<p>0-参数自调整无效,手工调节参数; 1-参数自调整模式,用刚性表自动调节增益参数; 2-定位模式,用刚性表自动调节增益参数。</p>														
P05-23	刚性等级选择	ms	0~31	12	立即生效										
	<p>设置伺服系统的刚性，刚性等级越高，增益越强，响应也越快，但过强的刚性会引起振动。 0 级刚性最弱，31 级最强。</p>														
P05-24	自适应陷波器模式选择	—	0~4	0	立即生效										
	<p>0-自适应陷波器不再更新； 1-1个自适应陷波器有效（第3组陷波器）； 2-2个自适应陷波器有效（第3组和第4组陷波器）； 3-只测试共振点,在P05-44显示； 4-恢复第3组和第4组陷波器的值到 出厂状态。</p>														

ID730 伺服驱动器简易说明书

P05-25	在线惯量辨识模式	—	0~3	0	立即生效
	0-关闭在线辨识； 1-开启在线辨识，缓慢变化； 2-开启在线辨识，一般变化； 3-开启在线辨识，快速变化				
P05-26	低频共振抑制模式选择	—	0~1		立即生效
	0-手动设置振动频率； 1-自动辨识振动频率				
P05-27	离线惯量辨识模式选择	—	0~1	0	立即生效
0-正反三角波模式(行程较短) 1-JOG点动模式(行程较长)					
P05-44	共振频率辨识结果	Hz	0~2	0	立即生效
	P05-24=3时,显示当前的机械共振频率				
P05-53	低频共振频率	Hz	1.0~	100.0	立即生效
	位置控制、全闭环功能下,设置低频共振抑制滤波器的频率,设置为100.0Hz时,滤波器无效。				

7.7 P06 组驱动与电机内部参数

编号 P□□-□□	参数名称	单位	设定范围	默认值	生效方式
P06-00	电机型号	—	—	—	断电生效
	设定电机型号				
P06-01	软件版本号	—	—	—	—
	显示伺服驱动器软件版本号				
P06-03	伺服驱动器型号	—	0~65535		断电生效
	显示伺服驱动器型号				

7.8 P08 组故障与保护组参数

编号 P□□-□□	参数名称	单位	设定范围	默认值	生效方式
P08-01	过速度等级设定	rpm	0~10000	0	立即生效
	如果电机速度超过此设定值则发生过速度保护；设定为0时，为电机最大转速的1.2倍				
P08-02	电源输入缺相保护选择	—	0~2	0	立即生效
	0- 使能故障禁止警告 1-使能故障和警告 2-禁止故障和警告 我司具有支持单相 220V，三相 220V 和三相 380V 输入电压等级的伺服驱动器系列，当输入电压存在较大的波动或缺相现象时，驱动器可以根据 P08-02 的设置，灵活选择电源输入缺相保护方式。				
P08-03	断电及时存储编码器功能	—	0~1	0	立即生效
	0-不开启； 1-开启，执行掉电保存功能，驱动器将自动保存掉电时编码器反馈脉冲计数值（POB-07）。				
P08-04	最大位置脉冲频率	kHz	100~4000	4000	立即生效
	设置位置控制模式下，位置指令来源为脉冲指令（P01-08=0）时，输入脉冲最大频率。当实际脉冲输入频率大于 P08-04 设置值时，伺服驱动器将发生 Er. 020（位置指令输入异常）。				
P08-05	位置超差检测范围	编码器 单位/ 指令单 位	1~ 107374182	-	立即生效
	23位编码器默认值为 27486951； 20位编码器默认值为 3435868； 2500线编码器默认值为 32767。 设置位置控制模式下位置偏差过大故障阈值。 当位置偏差大于该阈值时，伺服驱动器将发生Er. 029(位置偏差过大)				
P08-07	飞车保护功能	—	0~1	1	立即生效
	设置值	功能	备注		
	0	不使能	当处于垂直或被拖负载应用情况下时，请设置 P08-07 为零，屏蔽飞车故障（Er. C07）检测。		
1	使能	开启飞车保护功能。			

ID730 伺服驱动器简易说明书

P08-08	低频共振位置偏差判断阈值	编码器单位	1~1000	5	立即生效							
	设置伺服驱动器启用自动低频共振抑制功能 (P05-26=1)，判断机械是否发生低频共振时，位置偏差的判断阈值。当位置偏差大于 P08-08 设置值时，认为发生了低频共振；降低 P08-08 可提高低频共振检测灵敏度。											
P08-09	DI8 滤波时间常数	25ns	0~255	80	断电生效							
	DI8 是高速 DI 输入端口，当外部输入信号存在尖峰干扰时，可通过设置 P08-09，滤除尖峰干扰。											
P08-10	DI9 滤波时间常数	25ns	0~255	80	断电生效							
	DI9 是高速 DI 输入端口，当外部输入信号存在尖峰干扰时，可通过设置 P08-10，滤除尖峰干扰。											
P08-11	低速脉冲输入端子滤波时间常数	25ns	0~255	30	断电生效							
	设置位置控制模式下，位置指令来源为脉冲指令 (P01-08=0)，选用低速脉冲输入端子 (P01-09=0) 时，针对低速脉冲输入端子的滤波时间常数。											
	当低速脉冲输入端子存在尖峰干扰时，可通过设置 P08-11 对尖峰干扰进行抑制，以防止干扰信号进入伺服驱动器造成电机误动作。											
	<table border="1"> <thead> <tr> <th>输入脉冲最大频率</th> <th>推荐滤波参数 (单位: 25ns)</th> </tr> </thead> <tbody> <tr> <td><167k</td> <td>30</td> </tr> <tr> <td>167k~250k</td> <td>20</td> </tr> <tr> <td>250k~500k</td> <td>10</td> </tr> </tbody> </table>		输入脉冲最大频率	推荐滤波参数 (单位: 25ns)	<167k	30	167k~250k	20	250k~500k	10		
输入脉冲最大频率	推荐滤波参数 (单位: 25ns)											
<167k	30											
167k~250k	20											
250k~500k	10											
P08-12	速度反馈显示值滤波时间常数	ms	0~5000	0	立即生效							
	设置速度反馈信号用于显示时的滤波时间常数，使速度显示更加平滑。											
P08-14	速度 DO 滤波时间常数	ms	0~5000	10	立即生效							
	设置针对速度反馈、位置指令对应的速度信息的低通滤波时间常数。通过 P08-14 可设置针对速度反馈信号判断速度相关 DO 输出 (电机旋转信号 TGON, 速度一致 V-CMP, 速度到达 V-ARR, 零速信号 ZERO)。											

ID730 伺服驱动器简易说明书

P08-15	正交编码器滤波时间常数	25ns	0~255	30	断电生效
	设置该参数后可以对增量式正交编码器反馈信号存在的尖峰干扰进行滤波抑制。 已知电机实际转速，滤波时间常数的推荐值如下表所示：				
	电机实际转速（单位：rpm）		推荐滤波参数（单位：25ns）		
	4000~6000	20			
	<4000	30			
P08-16	高速脉冲输入端子滤波时间常数	25ns	0~255	3	断电生效
	设置位置控制模式下，位置指令来源为脉冲指令（P01-08=0），选用高速脉冲输入端子（P01-09=1）时，针对高速脉冲输入端子的滤波时间常数。 当高速脉冲输入端子存在尖峰干扰时，可通过设置 P08-16 对尖峰干扰进行抑制，以防止干扰信号进入伺服驱动器造成电机误动作。				
	输入脉冲最大频率		推荐滤波参数（单位：25ns）		
	500k~1M	5			
	>1M	3			
P08-17	堵转过温报警时间	ms	10~65535	200	立即生效
	设置伺服驱动器检测出堵转过温故障设定的时间阈值				
P08-18	堵转过温保护使能	-	0~1	0	立即生效
	设置值		功能		
	0	屏蔽电机堵转过温保护（Er.019）检测			
	1	使能电机堵转过温保护（Er.019）检测			
P08-19	编码器多圈溢出故障选择	-	0~1	0	立即生效
	绝对位置线性模式（P00-08=1），无需检测编码器多圈溢出故障时，设置 P08-19=1 屏蔽多圈溢出故障。				
	设置值		功能		
	0	不屏蔽			
	1	屏蔽			

ID730 伺服驱动器简易说明书

P08-20	软限位设置	25ns	0~2	0	立即生效						
	0-不使能软限位 1-上电后立即使能软限位 2-原点回零后使能软限位										
P08-21	软限位最大值	指令单位	-2147483648~ 2147483648	2147483648	立即生效						
	正向超程阈值										
P08-23	软限位最小值	指令单位	-2147483648~ 2147483648	-2147483648	立即生效						
	负向超程阈值										
P08-25	抱闸保护检测使能	-	0 ~ 1	0	立即生效						
	设置值等于 0 时，不使能抱闸保护检测功能；设置值等于 1 时，使能抱闸保护检测功能。										
P08-26	软限位设置	%	0~300.0	30.0	立即生效						
	POD-21 等于 1 时，进行 Z 轴重力负载辨识，辨识成功后检测值写入 P08-26 内，此检测值也可以手动设置。										
P08-27	位置设置单位选择	-	0 ~ 1	0	立即生效						
	P01-19、P01-20 和 P08-05 位置设置的单位选择是编码器脉冲单位，还是输入指令单位。										
	<table border="1" style="width: 100%; border-collapse: collapse;"> <thead> <tr> <th style="width: 30%;">设置值</th> <th>说明</th> </tr> </thead> <tbody> <tr> <td style="text-align: center;">0</td> <td>编码器脉冲单位</td> </tr> <tr> <td style="text-align: center;">1</td> <td>指令单位</td> </tr> </tbody> </table>		设置值	说明	0	编码器脉冲单位	1	指令单位			
	设置值	说明									
0	编码器脉冲单位										
1	指令单位										
P08-41	控制电欠压报警使能	-	0~1	0	立即生效						
	0-使能控制电欠压报警； 1-屏蔽控制电报警Er022										

7.9 P09 组多段位置功能参数

编号 P□□-□□	参数名称	单位	设定范围	默认值	生效方式
	多段位置运行方式	-	0~3	1	立即生效
	设置值	运行方式	备注	运行波形	
P09-00	0	单次运行 结束 停机	运行1轮即停机 段号自动递增切换 段与段之间可设等待时间 多段位置使能为电平有效	<p>速度V</p> <p>第1段</p> <p>V_{1max}</p> <p>V_{2max}</p> <p>S_1</p> <p>第2段</p> <p>S_2</p> <p>时间t</p> <p>等待时间</p> <p>V_{1max}、V_{2max}: 第1段、第2段最大运行速度 S_1、S_2: 第1段、第2段位移;</p>	
	1	循环运行	循环运行, 第1轮以后的起始段号为1 段号自动递增切换 段与段之间可设等待时间 多段位置使能为电平有效	<p>速度V</p> <p>第1段</p> <p>V_{1max}</p> <p>V_{2max}</p> <p>S_1</p> <p>第2段</p> <p>S_2</p> <p>时间t</p> <p>等待时间</p>	
	2	DI 切换运行	段号有更新即可持续运行 段号由DI端子逻辑决定 段与段之间间隔时间由上位机指令延时时间决定 多段位置使能为沿变化有效	<p>速度V</p> <p>PosInSen 有效</p> <p>第x段</p> <p>V_{xmax}</p> <p>V_{ymax}</p> <p>S_x</p> <p>PosInSen 重新置为有效</p> <p>第y段</p> <p>S_y</p> <p>时间t</p> <p>可用于设置y段 段号的时间区域</p> <p>x, y: 段号, 段号与DI端子逻辑关系 请参考P09-01; S_x、S_y: 第x段、第y段位移;</p>	

ID730 伺服驱动器简易说明书

	3	顺序运行	可运行 1 轮即停机 可循环运行，第 1 轮以后的起始段号为P09-03 段号自动递增切换 段与段之间无等待时间 多段位置使能为电平有效	
--	---	------	--	--

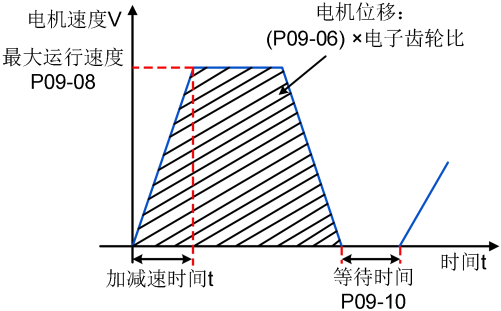
P09-01	终点段序号	—	1~16	1	立即生效
	设置位移指令终点段数				
P09-02	位置指令类型	—	0~1	0	立即生效
	0-相对位置指令 1-绝对位置指令				
P09-03	起始段序号	—	0~16	0	立即生效
	0:不循环运行 1-16顺序运行的起始段位				
P09-04	暂停再启动之后余量处理	—	0~1	0	立即生效
	DI模式外其他三种模式下有效：0-运行剩余段；1-再次从起始段运行。				
P09-05	时间单位	—	0~1	0	立即生效

使用多段位置功能运行时，设置加减速时间、等待时间的单位。
加减速时间：伺服电机从 0rpm 匀变速到 1000rpm 的时间；

设置值	等待时间单位	备注
0	ms	
1	s	

等待时间：本段指令运行结束至下一段指令开始运行的时间间隔。
P09-00=3 (顺序模式) 模式下，P09-05无效，段与段之间没有等待时间。
P09-00=2 (DI 切换运行) 模式下，P09-05 无效，段与段之间间隔时间仅由上位机指令延时时间决定。

ID730 伺服驱动器简易说明书

P09-06	第 1 段移动位移	指令单位	-1073741824 ~1073741824	10000	立即生效
	多段位置第 1 段移动位移（指令单位）。				
P09-08	第1段位移最大运行速度	rpm	0~6000	200	立即生效
	多段位置第 1 段最大运行速度。 最大运行速度是指电机不处于加减速过程的匀速运行速度，若 P09-06(第 1 段移动位移) 过小，电机实际转速将小于 P09-08。				
P09-09	第 1 段位移加减速时间	ms (s)	0~65535	10	立即生效
	多段位置第 1 段电机由 0rpm 匀变速到 1000rpm 的时间。 实际加速到 P09-08(第 1 段移动最大运行速度) 的时间： $t = \frac{(P09-08) \times (P09-09)}{1000}$				
P09-10	第 1 段位移完成后等待时间	ms (s)	0~10000	10	立即生效
	多段位置第 1 段位移运行完成后，运行下一段位移前的等待时间。 				
P09-11	第 2 段移动位移	指令单位	-1073741824 ~1073741824	10000	立即生效
P09-13	第 2 段位移最大运行速度	rpm	0~6000	200	立即生效
P09-14	第 2 段位移加减速时间	ms (s)	0~65535	10	立即生效
P09-15	第 2 段位移完成后等待时间	ms (s)	0~10000	10	立即生效
P09-16	第 3 段移动位移	指令单位	-1073741824 ~1073741824	10000	立即生效

ID730 伺服驱动器简易说明书

P09-18	第 3 段位移最大运行速度	rpm	0~6000	200	立即生效
P09-19	第 3 段位移加减速时间	ms(s)	0~65535	10	立即生效
P09-20	第 3 段位移完成后等待时间	ms(s)	0~10000	10	立即生效
P09-21	第 4 段移动位移	指令单位	-1073741824 ~1073741824	10000	立即生效
P09-23	第 4 段位移最大运行速度	rpm	0~6000	200	立即生效
P09-24	第 4 段位移加减速时间	ms(s)	0~65535	10	立即生效
P09-25	第 4 段位移完成后等待时间	ms(s)	0~10000	10	立即生效
P09-26	第 5 段移动位移	指令单位	-1073741824 ~1073741824	10000	立即生效
P09-28	第 5 段位移最大运行速度	rpm	0~6000	200	立即生效
P09-29	第 5 段位移加减速时间	ms(s)	0~65535	10	立即生效
P09-30	第 5 段位移完成后等待时间	ms(s)	0~10000	10	立即生效
P09-31	第 6 段移动位移	指令单位	-1073741824 ~1073741824	10000	立即生效
P09-33	第 6 段位移最大运行速度	rpm	0~6000	200	立即生效
P09-34	第 6 段位移加减速时间	ms(s)	0~65535	10	立即生效
P09-35	第 6 段位移完成后等待时间	ms(s)	0~10000	10	立即生效
P09-36	第 7 段移动位移	指令单位	-1073741824 ~1073741824	10000	立即生效
P09-38	第 7 段位移最大运行速度	rpm	0~6000	200	立即生效
P09-39	第 7 段位移加减速时间	ms(s)	0~65535	10	立即生效
P09-40	第 7 段位移完成后等待时间	ms(s)	0~10000	10	立即生效
P09-41	第 8 段移动位移	指令单位	-1073741824 ~1073741824	10000	立即生效
P09-43	第 8 段位移最大运行速度	rpm	0~6000	200	立即生效
P09-44	第 8 段位移加减速时间	ms(s)	0~65535	10	立即生效
P09-45	第 8 段位移完成后等待时间	ms(s)	0~10000	10	立即生效
P09-46	第 9 段移动位移	指令单位	-1073741824 ~1073741824	10000	立即生效

ID730 伺服驱动器简易说明书

P09-48	第 9 段位移最大运行速度	rpm	0~6000	200	立即生效
P09-49	第 9 段位移加减速时间	ms (s)	0~65535	10	立即生效
P09-50	第 9 段位移完成后等待时间	ms (s)	0~10000	10	立即生效
P09-51	第 10 段移动位移	指令单位	-1073741824 ~1073741824	10000	立即生效
P09-53	第 10 段位移最大运行速度	rpm	0~6000	200	立即生效
P09-54	第 10 段位移加减速时间	ms (s)	0~65535	10	立即生效
P09-55	第 10 段位移完成后等待时间	ms (s)	0~10000	10	立即生效
P09-56	第 11 段移动位移	指令单位	-1073741824 ~1073741824	10000	立即生效
P09-58	第 11 段位移最大运行速度	rpm	0~6000	200	立即生效
P09-59	第 11 段位移加减速时间	ms (s)	0~65535	10	立即生效
P09-60	第 11 段位移完成后等待时间	ms (s)	0~10000	10	立即生效
P09-61	第 12 段移动位移	指令单位	-1073741824 ~1073741824	10000	立即生效
P09-63	第 12 段位移最大运行速度	rpm	0~6000	200	立即生效
P09-64	第 12 段位移加减速时间	ms (s)	0~65535	10	立即生效
P09-65	第 12 段位移完成后等待时间	ms (s)	0~10000	10	立即生效
P09-66	第 13 段移动位移	指令单位	-1073741824 ~1073741824	10000	立即生效
P09-68	第 13 段位移最大运行速度	rpm	0~6000	200	立即生效
P09-69	第 13 段位移加减速时间	ms (s)	0~65535	10	立即生效
P09-70	第 13 段位移完成后等待时间	ms (s)	0~10000	10	立即生效
P09-71	第 14 段移动位移	指令单位	-1073741824 ~1073741824	10000	立即生效
P09-73	第 14 段位移最大运行速度	rpm	0~6000	200	立即生效
P09-74	第 14 段位移加减速时间	ms (s)	0~65535	10	立即生效
P09-75	第 14 段位移完成后等待时间	ms (s)	0~10000	10	立即生效
P09-76	第 15 段移动位移	指令单位	-1073741824 ~1073741824	10000	立即生效
P09-78	第 15 段位移最大运行速度	rpm	0~6000	200	立即生效

ID730 伺服驱动器简易说明书

P09-79	第 15 段位移加减速时间	ms (s)	0~65535	10	立即生效
P09-80	第 15 段位移完成后等待时间	ms (s)	0~10000	10	立即生效
P09-81	第 16 段移动位移	指令单位	-1073741824 ~1073741824	10000	立即生效
P09-83	第 16 段位移最大运行速度	rpm	0~6000	200	立即生效
P09-84	第 16 段位移加减速时间	ms (s)	0~65535	10	立即生效
P09-85	第 16 段位移完成后等待时间	ms (s)	0~10000	10	立即生效

7.10 POA 组多段速度参数

编号 P□□-□□	参数名称	单位	设定范围	默认值	生效方式
POA-00	多段速度指令运行方式	—	0~2	1	立即生效

速度控制时，速度指令来源为多段速度（P02-02=5，P02-00=1/2/3）时，设置多段速度指令运行方式：

设置值	运行方式	备注	运行波形
0	单次运行结束停机	运行1轮即停机； 段号自动递增切换。	<p>速度V</p> <p>V_{1max}</p> <p>V_{2max}</p> <p>第1段</p> <p>第2段</p> <p>t_1 t_2 t_3 t_4 t_5 时间t</p> <p>V_{1max}、V_{2max}：第 1 段、第 2 段指令速度； t_1：第 1 段实际加减速时间； t_3、t_5：第 2 段时间加、减速时间。</p>

ID730 伺服驱动器简易说明书

1	循环运行	循环运行，每轮起始段号均为1；段号自动递增切换；伺服使能有效，则一直保持循环运行状态。	<p style="text-align: center;">V_{1max}、V_{2max}: 第 1 段、第 2 段最大运行速度。</p>
---	------	---	--

2	通过外部DI进行切换	伺服使能有效即可持续运行；段号由 DI 端子逻辑决定； 每段速度指令运行时间仅由段号切换间隔时间决定； 可使用 FunIN. 5 (DIR-SEL) 实现速度指令方向切换。	<p style="text-align: center;">x, y: 段号，段号与 DI 端子逻辑关系请参考 POA-02； V_x, V_y : 第 x 段、第 y 段速度指令； DI 决定的段号不发生变化，该段速度指令即持续运行，不受指令运行时间影响。</p>
---	------------	--	---

每段速度指令运行期间，必须保证伺服使能有效，否则，驱动器立即按照 P00-18 设置的伺服使能 OFF 方式停机；某段速度指令达到设置值，速度到达 (FunOUT. 19 : V-Arr) 信号均有效。

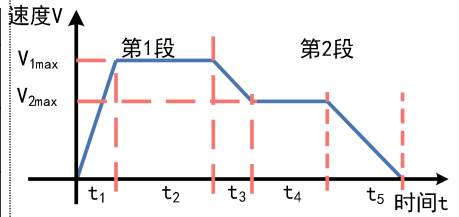
POA-01	运行时间单位选择	—	0 ~1	0	立即生效
	多段速度运行时间单位				
	设置值	单位选择			
0	sec (秒)				
1	min (分)				

ID730 伺服驱动器简易说明书

POA-02	速度指令终点段数选择	—	1~16	16	立即生效																													
	<p>设置速度指令的总段数。不同段可设置不同的速度、运行时间，并有 4 组加速度时间供选择。</p> <p>POA-00 \neq 2 时，多段段号自动递增切换，切换顺序： 1 ， 2 ， … ， POA-02。</p> <p>POA-00 = 2 时，应设置 4 个 DI(硬件 DI 或虚拟 DI 均可) 为 DI 功能 6~9(FunIN.6: CMD1~FunIN.9: CMD4)，并通过上位机控制 DI 逻辑以实现段号切换。多段段号为 4 位二进制数， CMD1~CMD4 与段号的对应关系如下表所示。</p>																																	
	<table border="1" style="width: 100%; text-align: center;"> <thead> <tr> <th>FunIN. 9</th> <th>FunIN. 8</th> <th>FunIN. 7</th> <th>FunIN. 6</th> <th rowspan="2">段号</th> </tr> <tr> <th>CMD4</th> <th>CMD3</th> <th>CMD2</th> <th>CMD1</th> </tr> </thead> <tbody> <tr> <td>0</td> <td>0</td> <td>0</td> <td>0</td> <td>1</td> </tr> <tr> <td>0</td> <td>0</td> <td>0</td> <td>1</td> <td>2</td> </tr> <tr> <td colspan="5">.....</td> </tr> <tr> <td>1</td> <td>1</td> <td>1</td> <td>1</td> <td>16</td> </tr> </tbody> </table>					FunIN. 9	FunIN. 8	FunIN. 7	FunIN. 6	段号	CMD4	CMD3	CMD2	CMD1	0	0	0	0	1	0	0	0	1	2					1	1	1	1	16
	FunIN. 9	FunIN. 8	FunIN. 7	FunIN. 6	段号																													
CMD4	CMD3	CMD2	CMD1																															
0	0	0	0	1																														
0	0	0	1	2																														
.....																																		
1	1	1	1	16																														
POA-03	加速时间 1	ms	0~65535	10	立即生效																													
POA-04	减速时间 1	ms	0~65535	10	立即生效																													
POA-05	加速时间 2	ms	0~65535	50	立即生效																													
POA-06	减速时间 2	ms	0~65535	50	立即生效																													
POA-07	加速时间 3	ms	0~65535	100	立即生效																													
POA-08	减速时间 3	ms	0~65535	100	立即生效																													
POA-09	加速时间 4	ms	0~65535	150	立即生效																													
POA-10	减速时间 4	ms	0~65535	150	立即生效																													
	<p>针对每段多段速度指令，提供 4 组加减速时间可供选择。</p> <p>加速时间：伺服电机从 0rpm 匀加速到 1000rpm 的时间；</p> <p>减速时间：伺服电机从 1000rpm 匀减速到 0rpm 的时间。</p>																																	
POA-11	第 1 段速度指令	rpm	-6000~6000	0	立即生效																													
POA-12	第 1 段指令运行时间	s (min)	0 ~ 6553.5	5.0	立即生效																													
POA-13	第 1 加减速时间	--	0 ~ 4	0	立即生效																													

ID730 伺服驱动器简易说明书

设置值	加减速时间	备注
0	零加减速时间	加速时间: 0 减速时间: 0
1	加减速时间 1	加速时间: POA-03 减速时间: POA-04
2	加减速时间 2	加速时间: POA-05 减速时间: POA-06
3	加减速时间 3	加速时间: POA-07 减速时间: POA-08
4	加减速时间 4	加速时间: POA-09 减速时间: POA-10



V_{1max} 、 V_{2max} : 第1段、第2段指令速度
 t_1 : 第1段实际加减速时间
 t_3 、 t_5 : 第2段时间加、减速时间
 某段运行时间: 上一段速度指令切换到该段速度指令的变速时间+该段匀速运行时间

(如: 图中第一段运行时间为 t_1+t_2 , 第二段运行时间为 t_3+t_4 , 以此类推)
 某段运行时间勿设为 0, 驱动器将跳过该段速度指令, 执行下一段:

$$t_1 = \frac{V_1}{1000} \times \text{该段速度设置的加速时间} \quad t_3 = \frac{|V_2-V_1|}{1000} \times \text{第2段设置的加速时间}$$

POA-14	第 2 段速度指令	rpm	-6000~6000	100	立即生效
POA-15	第 2 段指令运行时间	s(min)	0 ~ 6553.5	5.0	立即生效
POA-16	第 2 加减速时间	--	0 ~ 4	0	立即生效
POA-17	第 3 段速度指令	rpm	-6000~6000	300	立即生效
POA-18	第 3 段指令运行时间	s(min)	0 ~ 6553.5	5.0	立即生效
POA-19	第 3 加减速时间	--	0 ~ 4	0	立即生效
POA-20	第 4 段速度指令	rpm	-6000~6000	500	立即生效
POA-21	第 4 段指令运行时间	s(min)	0 ~ 6553.5	5.0	立即生效
POA-22	第 4 加减速时间	--	0 ~ 4	0	立即生效
POA-23	第 5 段速度指令	rpm	-6000~6000	700	立即生效
POA-24	第 5 段指令运行时间	s(min)	0 ~ 6553.5	5.0	立即生效
POA-25	第 5 加减速时间	--	0 ~ 4	0	立即生效
POA-26	第 6 段速度指令	rpm	-6000~6000	900	立即生效
POA-27	第 6 段指令运行时间	s(min)	0 ~ 6553.5	5.0	立即生效
POA-28	第 6 加减速时间	--	0 ~ 4	0	立即生效
POA-29	第 7 段速度指令	rpm	-6000~6000	600	立即生效
POA-30	第 7 段指令运行时间	s(min)	0 ~ 6553.5	5.0	立即生效
POA-31	第 7 加减速时间	--	0 ~ 4	0	立即生效
POA-32	第 8 段速度指令	rpm	-6000~6000	300	立即生效
POA-33	第 8 段指令运行时间	s(min)	0 ~ 6553.5	5.0	立即生效

ID730 伺服驱动器简易说明书

POA-34	第 8 加减速时间	--	0 ~ 4	0	立即生效
POA-35	第 9 段速度指令	rpm	-6000~6000	100	立即生效
POA-36	第 9 段指令运行时间	s (min)	0 ~ 6553.5	5.0	立即生效
POA-37	第 9 加减速时间	--	0 ~ 4	0	立即生效
POA-38	第 10 段速度指令	rpm	-6000~6000	-100	立即生效
POA-39	第 10 段指令运行时间	s (min)	0 ~ 6553.5	5.0	立即生效
POA-40	第 10 加减速时间	--	0 ~ 4	0	立即生效
POA-41	第 11 段速度指令	rpm	-6000~6000	-300	立即生效
POA-42	第 11 段指令运行时间	s (min)	0 ~ 6553.5	5.0	立即生效
POA-43	第 11 加减速时间	--	0 ~ 4	0	立即生效
POA-44	第 12 段速度指令	rpm	-6000~6000	-500	立即生效
POA-45	第 12 段指令运行时间	s (min)	0 ~ 6553.5	5.0	立即生效
POA-46	第 12 加减速时间	--	0 ~ 4	0	立即生效
POA-47	第 13 段速度指令	rpm	-6000~6000	-700	立即生效
POA-48	第 13 段指令运行时间	s (min)	0 ~ 6553.5	5.0	立即生效
POA-49	第 13 加减速时间	--	0 ~ 4	0	立即生效
POA-50	第 14 段速度指令	rpm	-6000~6000	-900	立即生效
POA-51	第 14 段指令运行时间	s (min)	0 ~ 6553.5	5.0	立即生效
POA-52	第 14 加减速时间	--	0 ~ 4	0	立即生效
POA-53	第 15 段速度指令	rpm	-6000~6000	-600	立即生效
POA-54	第 15 段指令运行时间	s (min)	0 ~ 6553.5	5.0	立即生效
POA-55	第 15 加减速时间	--	0 ~ 4	0	立即生效
POA-56	第 16 段速度指令	rpm	-6000~6000	-300	立即生效
POA-57	第 16 段指令运行时间	s (min)	0 ~ 6553.5	5.0	立即生效
POA-58	第 16 加减速时间	--	0 ~ 4	0	立即生效

7.11 POB 组监控参数

编号 P□□-□□	参数名称	单位	设定范围	默认值	生效方式
POB-00	电机转速反馈	rpm	—	—	—
	实时显示电机转速, 经四舍五入显示, 精度为1rpm				
POB-01	速度指令	rpm	—	—	—
	实时显示电机当前速, 精度为1rpm				

ID730 伺服驱动器简易说明书

POB-02	内部转矩指令(相对于额定转矩)	%	—	—	—
	显示当前转矩对应额定转矩的百分比,精度为 0.1%				
POB-03	输入信号(DI 信号)监视	—	—	—	—
	<p>显示9个硬件DI端子当前的电平状态,未滤波。显示方式:数码管上半部亮表示高电平(用“1”表示);下半部亮表示低电平(用“0”表示)。以 DI1 端子为低电平, DI2~DI9 端子为高电平为例:对应二进制码为“111111110”,艾威图驱动调试平台软件可读取POB-03 当前的十进制数值为: 510。</p> <p style="text-align: center;"> DI8 DI6 DI4 DI2 DI9 DI7 DI5 DI3 DI1 </p> <p style="text-align: center;"> 高 高 高 高 高 高 高 高 低 1 1 1 1 1 1 1 1 0 </p>				
POB-04	输出信号(D0信号)监视	—	—	—	—
	<p>显示5个D0端子当前的电平状态,未滤波。显示方法:同输入一样以 D01 端子为低电平, D02~D05 端子为高电平为例:对应二进制码为“11110”;艾威图驱动调试平台软件可读取 POB-04 当前的十进制数值为: 30。</p> <p style="text-align: center;"> D04 D02 D05 D03 D01 </p> <p style="text-align: center;"> 高 高 高 高 低 1 1 1 1 0 </p>				
POB-05	编码器位置偏差计数器(32位十进制显示)	编码器单位	—	—	—
	以指令单位的形式实时显示位置偏差				
POB-07	反馈脉冲计数器(32位十进制显示)	编码器单位	—	—	—
	实时显示位置反馈累计值				
POB-09	输入指令脉冲计数器(32位十进制显示)	指令单位	—	—	—
	实时显示输入指令脉冲的总数				

POB-15	机械角度(始于原点的脉冲数)	编码器单位	—	—	—
	实时显示电机转轴的角度值				
POB-16	电气角度	—	—	—	—
	实时显示电气角度值				
POB-17	输入位置指令对应速度信息	rpm	—	—	—
	实时显示输入位置指令对应的速度值				
POB-18	实时负载率	%	—	—	—
	显示平均负载转矩占电机额定转矩的百分比, 精度为 0.1%, 100.0% 对应于 1 倍电机额定转矩				
POB-19	AI1采样电压值	v	—	—	—
	实时显示AI1输入电压值, 显示精度为 0.01V				
POB-20	AI2采样电压值	v	—	—	—
	实时显示AI2输入电压值, 显示精度为 0.01V				
POB-21	相电流有效值	A	—	—	—
	实时显示相电流有效值, 显示精度为 0.01A				
POB-23	母线电压值	V	—	—	—
	实时显示相电流有效值, 显示精度为 1V				
POB-24	模块温度值	°C	—	—	—
	实时显示模块温度值				
POB-25	故障记录	指令单位	0~9	—	0
	用于选择查看伺服驱动器最近 10 次故障, 该功能码用于设置拟查看的故障次数。 当前故障 前1次故障 前2次故障 …… 9-前9次故障				
POB-26	所选次数故障码	—	—	—	—
POB-27	所选故障时间戳	S	—	—	—
POB-29	所选故障时电机转速	rpm	—	—	—
POB-30	所选故障时电机 U 相电流	A	—	—	—
POB-31	所选故障时电机 V 相电流	A	—	—	—

ID730 伺服驱动器简易说明书

P0B-32	所选故障时母线电压	V	—	—	—
P0B-33	所选故障时输入端子状态	—	—	—	—
P0B-34	所选故障时输出端子状态	—	—	—	—
P0B-35	位置偏差计数器	指令单位	—	—	—
	位置控制模式下，未经过电子齿轮比的位置偏差数值。该功能码为 32 位，面板显示为十进制数据				
P0B-37	实际电机转速	—	—	—	—
	显示伺服电机的实际运行转速，精度为 0.1rpm。 该功能码为 32 位，面板显示为十进制数据。 通过 P08-12 可设置针对显示用速度反馈滤波时间常数。				
P0B-46	绝对值编码器旋转圈数	1Rev	—	—	—
	显示绝对值编码器的旋转圈数				
P0B-47	绝对值编码器的1圈内位置	编码器 单位	—	—	—
	显示绝对值编码器的单圈位置反馈数值				
P0B-49	绝对值编码器绝对位置 (低32位)	编码器 单位	—	—	—
	显示绝对值编码器的位置反馈值，低32位数据				
P0B-51	绝对值编码器绝对位置 (高32位)	编码器 单位	—	—	—
	显示绝对值编码器的位置反馈数值，高32位数据				

7.12 POC 组全闭环功能参数

编号 P□□-□□	参数名称	单位	设定范围	默认值	生效方式
POC-00	外部编码器使用方式	V	0~1	0	立即生效
	设置值	外部位置传感器使用方式	说明		
	0	以标准运行方向使用	电机旋转过程中，内部编码器脉冲反馈计数器 (POC-12) 和外部部编码器脉冲反馈计数器 (POC-14) 计数方向相同。		
	1	以反转运行方向使用	电机旋转过程中，内部编码器脉冲反馈计数器 (POC-12) 和外部部编码器脉冲反馈计数器 (POC-14) 计数方向相反。		
	此参数设置错误会导致运行时候出现超速、飞车、过流等报警。				
POC-01	编码器反馈模式	—	0~2	0	立即生效
	设定值	编码器反馈模式	说明		
	0	内部编码器反馈	位置反馈信号来自伺服电机自带编码器		
	1	外部编码器反馈	位置反馈信号来自全闭环外部编码器使用第 1 组电子齿轮比		
2	电子齿轮比切换时进行内外编码器反馈切换	使用 DI 功能 24(FunIN. 24: GEAR_SEL, 电子齿轮切换) 进行内外位置闭环切换, DI 功能: 无效, 内部编码器反馈, 使用第 1 组电子齿轮比; 有效, 外部编码器反馈, 使用第 2 组电子齿轮比。			
POC-04	电机旋转一圈外部编码器反馈脉冲数	外部编码器单位	0~1073741824	0	断电生效
	<p>设置伺服电机旋转一圈时外部编码器反馈脉冲数。通过此参数，可建立外部编码器反馈脉冲与内部编码器反馈脉冲的数量关系。通过分析机械参数，计算该参数值。</p> <p>电机和外部编码器(光栅尺)之间的是刚性连接时，也可采用下述方法设置：</p> <p>1) 手动旋转电机，一边旋转一边观察 POC-12(内部编码器反馈脉冲计数器)，确定电机旋转整一圈后 (POC-12= 伺服电机分辨率)，计</p>				

ID730 伺服驱动器简易说明书

	<p>算 POC-14(外部编码器器反馈脉冲计数器) 的变化值, 该变化值的绝对值及作为 POC-04 的参数值。</p> <p>2) 转动电机前, POC-12 当前值为 X1 , POC-14 当前值为 Y1; 转动电机后, POC-12 当前值为 X2 , POC-14 当前值为 Y2, 则: $POC-04 = \text{伺服电机分辨率} \times (Y2 - Y1) / (X2 - X1)$。该计算结果必须为正, 否则需重新按 1 操作。</p> <p>非刚性连接时, 采用此方法计算存在误差。</p> <p>务必正确设置 POC-04, 否则伺服运转后, 可能导致发生 Er.105(全闭环位置偏差过大)。</p>				
POC-06	全闭环位置偏差过大阈值	外部编码器单位	0~1073741824	10000	立即生效
<p>设置发生全闭环位置偏差过大故障 Er. 105 时位置偏差绝对值的阈值。</p> <p>POC-06=0 时, 伺服驱动器不进行全闭环位置偏差过大故障 Er. 105 检测, 同时始终清除全闭环位置偏差。</p>					

	位置偏差清零模式	r	0~100	0	立即生效
	<p>设置驱动器运行状态下电机每旋转多少圈清除一次全闭环位置偏差。电机旋转圈数通过内部编码器反馈脉冲数POC-12体现。电机旋转圈数在伺服处于非运行状态时，并不清零！ 比如：POC-08= 10 ，伺服使能 OFF 时，电机旋转 5 圈，则恢复伺服使能 ON 时，第一次清零将发生在电机旋转 5 圈时，之后，每旋转 10 圈，清零一次全闭环位置偏差。</p>				
	设置值n	全闭环位置偏差清除设置			
	0	始终清除全闭环位置偏差。			
	1~ 100	<p>伺服电机旋转 n 圈内，位置偏差始终小于 POC-06 ，第 n 圈时，清除全闭环位置偏差，位置偏差和电机旋转圈数从 0 开始重新计数。</p> <p>伺服电机旋转 n 圈内，位置偏差一旦大于 POC-06 ，立刻清除全闭环位置偏差，若使用外部编码器反馈 (POC-01= 1 或 2) 时，将发生 Er. 105(全闭环位置偏差过大)。</p>			
POC-08					
	混合振动抑制滤波时间常数	ms	0~6553.5	0	立即生效
POC-09	<p>使用外部编码器反馈 (POC-01= 1 或 2) 时，设置全闭环控制时混合振动抑制时间常数。 当全闭环和内环之间的传动机构刚性不足的情况下，可设置适当的时间常数以提高系统的稳定性，也就是暂态时产生内环的效果，稳态之后又可以形成全闭环效果。</p>				

POC-10	位置偏差计数器	外部编码器单位	-1073741824 ~1073741824	0	显示
	统计并显示全闭环控制下，位置偏差绝对值。 全闭环位置偏差 = 外部编码器绝对位置反馈 - 内部编码器绝对位置反馈折算值。 ◆注意： 艾威图驱动调试平台示波器中的“混合控制脉冲偏差”与 POC-10 相同，均对实际全闭环位置偏差取绝对值后显示。使用内部编码器反馈、POC-06=0 或者 POC-08=0，全闭环位置偏差计数器数值始终为 0。				
POC-12	电机反馈脉冲计数器	内部编码器单位	-1073741824 ~1073741824	0	显示
	统计并显示内部编码器反馈脉冲数（电子齿轮比之后，内部编码器单位）				
POC-14	光栅尺反馈脉冲计数器	外部编码器单位	-1073741824 ~1073741824	0	显示
	统计并显示内部编码器反馈脉冲数（电子齿轮比之后，内部编码器单位）				

7.13 POD 组辅助功能参数

编号 P□□-□□	参数名称	单位	设定范围	默认值	生效方式
POD-00	离线惯量辨识功能	—	—	—	立即生效
	面板离线惯量辨识功能操作入口。在参数显示模式，切换到“POD-00”功能码后，按下“SET”键即使能离线惯量辨识，然后长按箭头↑或者↓，等待电机转动，直到面板显示具体的惯量倍数。				
POD-01	JOG 试运行功能	自带滤波	—	—	立即生效
	面板点动试运行功能入口功能码，进入此参数先确保当前伺服没有使能。在参数显示模式，切换到“POD-01”功能码后，按下“SET”键，调整点动速度，再次按下“SET”键，长按箭头↑或者↓实现正反转。				
POD-02	故障复位	—	0~1	0	立即生效
	0-关闭 1-开启				
POD-03	软件复位	—	0~1	0	立即生效

ID730 伺服驱动器简易说明书

	0-关闭 1-开启				
POD-04	软件PI自调谐	—	0~1	0	立即生效
	0-关闭 1-开启				
POD-05	紧急停机	—	0~1	0	立即生效
	0-关闭 1-开启				
POD-07	编码器初始角度辨识	—	0~1	0	立即生效
	0-关闭 1-开启				
POD-10	模拟通道自动调整	—	0~3	0	立即生效
	设置值		功能		
	0		无操作		
	1		AI1 调整		
	2		AI2 调整		
	<p>使用模拟通道自动调整功能，驱动器将自动校正模拟通道的零漂电压，以提高模拟信号检测精度。</p> <p>调整后的零漂值将自动存储入伺服驱动器对应的功能码（P04-28或 P04-33）。</p>				
POD-16	DI DO强制输入输出	—	0~3	0	立即生效
	0-关闭 1-DI使能, DO不使能 2-DO使能, DI不使能 3-DI DO都使能				
POD-17	DI强制输入给定	—	0~0x01FF	0x01FF	立即生效
POD-18	DO强制输出给定	—	0~0x01FF	0	立即生效
	—				
POD-19	绝对编码器复位	—	0~2	0	立即生效
	0-关闭 1-复位故障 2-复位故障和多圈数据				

7.14 POE 组通讯参数

编号 P□□-□□	参数名称	单位	设定范围	默认值	生效方式
POE-00	MOBUS轴地址	—	1~127	1	立即生效
	—				
POE-01	MOBUS波特率	自带滤波	0~5	5	立即生效
	0-2400Kbp/s; 1-4800Kbp/s; 2-9600Kbp/s; 3-19200Kbp/s; 4-38400Kbp/s; 5-57600Kbp/s。				
POE-04	MODBUS 数据格式	—	0~3	0	立即生效
	0-无校验, 2个结束位; 1-偶校验, 1个结束位; 2-奇校验, 1个结束位; 3-无校验, 1个结束位。				
POE-05	MODBUS 通信写入功能码是否更新到	—	0~1	1	立即生效
	0-不更新EEPROM; 1-除POB组和POD组外, 更新EEPROM				
POE-10	MODBUS 错误码				立即生效
	标准协议: 0x0001-非法功能(命令码) 0x0002-非法数据地址 0x0003-非法数据 0x0004-从站				
POE-11	通信应答延时	ms	0~5000	1	立即生效
	接受数据后延迟设定时间再应答				
POE-12	通信数据高低位顺序	—	0~1	1	立即生效
	0-高16位在前, 低16位在后; 1-低16位在前, 高16位在后				

7.15 DI 功能输入

设定值	符号	名称
1	S-ON	伺服使能
		无效-伺服电机使能禁止 有效-伺服电机上电使能
2	ERR-RST	报警复位信号（沿有效功能）
		按照报警类型，有些报警复位后伺服是可以继续工作的。此功能是沿有效电平，当设端子为电 平有效时，也仅检测到沿变化时有效
3	GAIN-SEL	比例动作切换/增益切换
		P05-06=0 时；无效 - 速度控制环为 PI 控制，有效 - 速度控制环为 P 控制 P05-06=1 时；按 P05-07 的设置执行
4	CMD-SEL	主辅运行指令切换
		无效-当前运行指令为 A 有效-当前运行指令为 B
5	DIR-SEL	多段速度 DI 切换运行方向设置
		无效-默认指令方向 有效-指令反方向
6	MI-SEL1	切换 16 段运行指令 1
		通过 DI 端子选择 16 个位置指令或速度指令执行
7	MI-SEL2	切换 16 段运行指令 2
		通过 DI 端子选择 16 个位置指令或速度指令执行
8	MI-SEL3	切换 16 段运行指令 3
		通过 DI 端子选择 16 个位置指令或速度指令执行
9	MI-SEL4	切换 16 段运行指令 4
		通过 DI 端子选择 16 个位置指令或速度指令执行
10	MODE-SEL1	模式切换 1
		根据选择的控制模式（3、4、5），进行速度、位置、转矩之间的切换
11	MODE-SEL2	模式切换 2
		根据选择的控制模式（6），进行速度、位置、转矩之间的切换
12	ZERO-SPD	零速钳位功能
		有效-使能零位固定功能；无效-禁止零位固定功能
13	INHIBIT	脉冲禁止
		有效-禁止指令脉冲输入；无效-允许指令脉冲输入
14	P-OT	正向超程
		当机械运动超过可移动范围限位开关动作，进入超程保护功能 有效-正向超程，禁止正向驱动；无效-正常范围，允许正向驱动。

ID730 伺服驱动器简易说明书

15	N-OT	负向超程
	当机械运动超过可移动范围限位开关动作，进入超程保护功能有效-负向超程，禁止反向驱动；无效-正常范围，允许反向驱动	
16	P-CL	正转外部转矩限制
	根据 P03-06 的选择，进行转矩限制源的切换： P03-06=1 时，有效-正转外部转矩限制有效；无效-正转内部转矩限制有效 P03-06=3 且 AI 限制值大于正转外部限制值时，有效-正转外部转矩限制有效；无效-AI 转矩限制有效 P03-06=4 时，有效-外部转矩限制有效；无效-正转内部转矩限制有效	
17	N-CL	反转外部转矩限制
	根据 P03-06 的选择，进行转矩限制源的切换： P03-06=1 时，有效-反转外部转矩限制有效；无效-反转内部转矩限制有效 P03-06=3 且 AI 限制值小于反转外部限制值时，有效-反转外部转矩限制有效；无效-AI 转矩限制有效 P03-06=4 时，有效-外部转矩限制有效；无效-反转内部转矩限制有效	
18	P-JOG	正向点动
	有效-按照给定指令输入 无效-运行指令停止输入	
19	N-JOG	反向点动
	有效-按照给定指令反向输入 无效-运行指令停止输入	
20	STEP	位置步进量使能
	有效-执行指令步进量的指令 无效-指令为零，为定位态	
21	HX1	手轮倍率信号 1
	HX1 有效，HX2 无效-X10 HX1 无效，HX2 有效-X100 其他-X1	
22	HX2	手轮倍率信号 2
	HX1 有效，HX2 无效-X10 HX1 无效，HX2 有效-X100 其他-X1	
23	HX-EN	手轮使能信号
	无效-按照 P01-08 功能码选择进行位置控制 有效-在位置模式下接收手轮脉冲信号进行位置控制	
24	GEAR-SEL	电子齿轮选择
	无效-电子齿轮比 1 有效-电子齿轮比 2	
25	TOQ-DIR	转矩指令反向
	无效-正方向	有效-反方向

ID730 伺服驱动器简易说明书

26	SPD-DIR	速度指令反向
	无效-正方向	有效-反方向
27	POS-DIR	位置指令反向
	无效-正方向	有效-反方向
28	PSEC-EN	内部多段位置使能信号
	无效-忽略内部多段指令	有效-启动内部多段指令
29	XINTFREE	中断定长状态
	无效-禁止	有效-使能
31	HOME-IN	原点位置信号
	可作为原点位置信号或者减速点位置信号	
32	STHOME	启动原点复归流程
	开始执行原点回归	
33	XINTINHIBIT	中断定长禁止
	有效-禁止中断定长	无效-允许中断定长
34	ESTOP	紧急停机
	有效-零速停机后位置锁定，进入紧急停机 无效-对当运行状态无影响	
35	PERR-CLR	清除位置偏差
	有效 -位置偏差清零	无效 -不动作
36	V-LMTSEL	内部速度限制源
	有效 P03-14 作为内部正负速度限制值 (P03-12=2) 无效 P03-15 作为内部正负速度限制值 (P03-12=2)	
37	PULSINHIBIT	脉冲指令禁止
	位置控制模式时，位置指令来源为脉冲指令 (P01-08=0) 时： 无效-允许指令脉冲输入 有效-禁止指令脉冲输入	

7.16 DO 功能输出

设定值	符号	名称
1	S-RDY	伺服准备好
	有效 - 伺服准备好 无效 - 伺服未准备好	
2	TGON	电机旋转输出
	伺服电机的转速高于速度门限值时： 有效-电机旋转信号有效 无效-电机旋转信号无效	

ID730 伺服驱动器简易说明书

3	V-ZERO	零速信号
	伺服电机停止转动时输出的信号： 有效-电机转速为零 无效-电机转速不为零	
4	V-CMP	速度一致
	速度控制时，伺服电机速度与速度指令之差的绝对值小于 P02-14 速度偏差设定值时有效	
5	COIN	定位完成
	位置控制时，位置偏差脉冲到达定位完成幅度 P01-19 内时有效	
6	NEAR	定位接近
	位置控制时，位置偏差脉冲到达定位接近信号幅度 P01-20	
7	T-LT	转矩限制
	有效 -电机转矩受限 无效 -电机转矩不受限	
8	V-LT	转速限制
	有效-电机转速受限 无效-电机转速不受限	
9	BKOFF	抱闸输出
	有效-抱闸器松开，电机轴自由 无效-抱闸器恢复，电机轴锁住	
10	S-WARN	警告输出
	警告输出信号有效(导通)	
11	S-ERR	故障输出
	检测出故障时状态有效	
12	ERR01	输出 3 位报警代码
	输出 3 位报警代码	
13	ERR02	输出 3 位报警代码
	输出 3 位报警代码	
14	ERR03	输出 3 位报警代码
	输出 3 位报警代码	
15	XINTCOIN	中断定长完成
	有效 - 中断定长定位完成；无效 - 中断定长定位未完成	
16	HOMEATTAIN	原点回零输出
	有效-原点回零 无效-原点没有回零	
17	ELECHOME ATTAIN	电气回零输出
	有效-电气原点回零 无效-电气原点没有回零	
18	TOQREACH	转矩到达输出
	有效-转矩绝对值到达设定值 无效-转矩绝对值小于到设定值	
19	V-ARR	速度到达输出
	有效-速度反馈达到设定值 无效-速度反馈未达到设定值	

ID730 伺服驱动器简易说明书

20	ANGINTRDY	角度辨识输出
	有效-完成角度辨识	无效-未完成角度辨识
21	DB	DB 制动输出
	有效-动态制动继电器断开	无效-动态制动继电器吸合
22	CMDOK	内部指令输出
	有效-内部指令完成	无效-内部指令未完成

8. 驱动器故障诊断与处理办法

故障和警告分类

第 1 类（简称 NO.1）不可复位故障：代码前面用ABC字母开头，例如ErA16编码器故障；ErB01无此电机型号；ErC01硬件过流故障。

第 2 类（简称 NO.2）可复位故障：例如Er001 DI功能分配故障。

第 3 类（简称 NO.3）可复位警告：例如Er600 编码器电池失效。

8.1 伺服报警代码、报警原因及处理方法一览表

报警代码	报警名称	原因	处理方法
A01	参数异常	①输入电压异常 ②参数值存储过程发生瞬间停电 ③ 一定时间内参数的写入次数超过了最大值 ④更新了软件 ⑤伺服驱动器故障	①提高电源容量或者更换大容量的电源 ②重新上电写入参数 ③改变参数写入方法重新写入 ④重新设置相关参数 ⑤更换驱动器
A02	配置故障	①主芯片版本不匹配 ②主芯片损坏	①更新软件 ②更换驱动器
A04	中断故障	①驱动器故障	①更换驱动器
A09	FPGA 采样运算超时	①MCU 通信超时 ②编码器通信超时 ③电流采样超时 ④高精度 A/D 转换超时	①更换驱动器 ②检查编码线缆以及电机 ③走线强弱电分开/更换驱动器 ④采用双绞屏蔽线/缩短线长
A11	程序异常	①EEPROM 故障 ②驱动器故障	①恢复缺省值，重启 ②更换驱动器
A12	存储故障	①参数无法写入 EEPROM ②无法从 EEPROM 读取参数	更换驱动器
A15	编码器 ROM 数据异常	①驱动器和电机类型不匹配 ②驱动器故障	①更换相互匹配的驱动器和电机，重启 ②更换驱动器

ID730 伺服驱动器简易说明书

A16	编码器故障	①编码器线接触不良 ②驱动器故障	①检查编码器线插头 ②更换电机编码器 ③更换驱动器
B00 ~ B05	匹配故障	①电机或驱动器编号不存在 ②功率等级不匹配	①重新设置 P06-00 或更换匹配的电机 ②更换匹配产品
C01/ C02/ C03	过流	①使能与指令信号同步 ②制动电阻过小或短路 ③动力线异常 ④电机异常 ⑤编码线异常 ⑥驱动器异常 ⑦输入指令过快	①先打开使能，再输入指令 ②更换制动电阻 ③更换动力线 ④更换电机 ⑤更换编码线 ⑥更换驱动器 ⑦加入指令滤波时间常数或加大加减速时间
C04/ C05	输出对地短路	①动力线异常 ②电机异常 ③驱动器异常	①更换动力线 ②更换电机 ③更换驱动器
C06	相序错误	驱动器和电机相序不一一对应	重新调整相序接线
C07	飞车	①U V W 相序接线错误 ②电机转子初始相位检测错误 ③编码器型号错误或接线错误 ④编码器接线错误、老化腐蚀，编码器插头松动 ⑤垂直轴工况下，重力负载过大	①按照正确 U V W 相序接线 ②重新上电 ③更换为相互匹配的驱动器及电机。重新确认 P06-00(电机编号)，编码器接线 ④重新焊接、插紧或更换编码器线缆 ⑤减小垂直轴负载，或提高刚性，或在不影响安全和使用的前提下，屏蔽该故障。
C08/ C09/ C11	编码器干扰	①编码线接线错误或松动 ②Z 信号受干扰 ③编码器故障	①检查编码线接线 ②检查编码线走线方式，线缆是否带屏蔽，是否有效接地 ③更换电机

ID730 伺服驱动器简易说明书

C17/ C18	编码器数据异常	①总线式增量编码器线缆断线、或松动 ②总线式增量编码器参数读写异常	①排查线缆 ②更换电机
C20	电机动力线断线	线缆没接好或断线	调整接线或更换线缆
000	DI 功能重复分配	①DI 功能分配时，同一功能重复分配给多个 DI 端子 ②DI 功能编号超出 DI 功能个数	①重新分配 DI 功能 ②系统参数恢复初始化 (P00.04=1) 后，重新上电。
001	DO 功能分配超限	DO 功能编号超出 DO 功能个数	DO 功能编号超出 DO 功能个数
005	伺服 ON 指令无效	内部使能情况下，外部伺服使能信号(S-ON)有效	将 DI 功能 1(包括硬件 DI 和虚拟DI) 信号置为无效。
007 ~ 009	主回路输入电源线缺相	B结构以上驱动器输入三相电源缺相	①检查外部电源 ②设置参数P08-02=2屏蔽缺相报警
012	主回路过压	①主回路输入电压过高 ②雷击 ③制动电阻异常 ④电机运行急加减速 ⑤电压采样值偏差异常 ⑥驱动器异常	①更换或调整电源 ②更换驱动器 ③使用外接制动电阻 ④调整加减速时间 ⑤更换驱动器 ⑥更换驱动器
013	主回路欠压	①主回路输入电压不稳/瞬时掉电 ②驱动器异常	①提高电源容量 ②更换驱动器
014	D/Q 轴电流溢出	①多次接通电源后仍报故障时，伺服驱动器发生了故障	①更换驱动器

ID730 伺服驱动器简易说明书

015	散热器过热	<ul style="list-style-type: none"> ①环境温度过高 ②过载故障复位操作异常 ③风扇坏 ④驱动器之间安装间距不足 ⑤驱动器异常 	<ul style="list-style-type: none"> ①改善驱动器冷却条件 ②排查过载因素 ③更换驱动器 ④调整安装间距 ⑤更换驱动器
016/ 017/ 018	驱动器过载	<ul style="list-style-type: none"> ①负载过大 ②驱动器异常 ③机械因素导致电机堵转, 震动 	<ul style="list-style-type: none"> ①调整负载 ②更换驱动器 ③排查机械因素
019	电机堵转过热保护	<ul style="list-style-type: none"> ① U V W 相序错或缺相 ② U V W 输出断线或编码器断线 ③机械因素导致电机堵转 	<ul style="list-style-type: none"> ①按照正确配线重新接线, 或更换线缆 ②按照正确配线重新接线, 或更换线缆 ③排查机械因素
020	脉冲输入异常	<ul style="list-style-type: none"> ①输入脉冲频率大于设定值 ②输入脉冲受干扰 	<ul style="list-style-type: none"> ①降低输入脉冲频率或提高设定值 ②排除干扰因素
021/ 022	控制电欠压	<ul style="list-style-type: none"> ①控制电电源不稳或者掉电 ②驱动器检测电路异常 	<ul style="list-style-type: none"> ①检查控制电质量 ②确保输入电压正常情况下, 可以设置参数P08-41=1, 屏蔽此报警
024	AD 采样 过压 故障	<ul style="list-style-type: none"> ①AI 通道输入电压过高 ②AI 通道接线错误或存在干扰 	<ul style="list-style-type: none"> ①调整输入电压 ②检查线缆, 滤波时间参数
025	高精度 AD 采样故障	高精度 AI 通道接线存在干扰	采用双绞屏蔽线重新接线, 缩短线路长度
026	过速	<ul style="list-style-type: none"> ①相序错误 ②P08-01 参数设置错误 ③指令异常 ④速度超调 ⑤驱动器异常 	<ul style="list-style-type: none"> ①调整相序 ②重新设置参数 ③调整指令 ④调整增益或机械 ⑤更换驱动器
029	位置偏差过大	<ul style="list-style-type: none"> ①输出缺相或错相 ②动力线或编码器断线 ③机械卡死 ④参数问题 ⑤驱动或电机异常 	<ul style="list-style-type: none"> ①排查线缆因素 ②排查线缆因素 ③排查机械因素 ④调整对应参数 ⑤更换驱动或电机

ID730 伺服驱动器简易说明书

100	抱闸非正常关闭	①电机抱闸未打开	①按照正确配线重新接线，或更换电机 ②确认电机抱闸端信号是否有效，电机抱闸开关是否损坏
101	抱闸非正常打开	①电机抱闸异常打开	①按照正确配线重新接线，或更换电机 ②确认电机抱闸端信号是否有效，电机抱闸开关是否损坏
102/ 103/ 104	电子齿轮比设定 超限	①设定值超出范围 ②参数更改顺序错误	①调整参数 ②故障复位或重新上电
105	全闭环位置偏差过大	①输出缺相或错相 ②动力线或编码器线断线 ③机械卡死 ④参数问题 ⑤驱动或电机异常	①排查线缆因素 ②排查线缆因素 ③排查机械因素 ④调整对应参数 ⑤更换驱动或电机
106	全闭环功能参数设置错误	①全闭环位置模式下，位置指令来源为内部位置指令，但使用了内外环切换模式	①使用全闭环功能时，且位置指令来源为内部位置指令时，仅可以使用外部编码器反馈模式，即 P0C-01 仅能为 1
600	编码器电池失效	①断电期间未接电池 ②电池电压过低	①设置 POD-19=1 清除故障 ②更换新的电压匹配的电池
603	编码器电池警告		
601	编码器多圈计数 错误	编码器故障	设置 POD-19=1 清除后故障仍存则更 换电机
602	编码器多圈计数 溢出		设置 POD-19=1 清除故障，重新上电
604	编码器过热报警		①检查编码器温度 ②更换电机编码器
824	AD 采样 过压 故障	①AI 通道输入电压过高 ②AI 通道接线错误或存在干扰	①调整输入电压 ②检查线缆，滤波时间参数
825	高精度 AD 采样故障	高精度 AI 通道接线存在干扰	采用双绞屏蔽线重新接线，缩短线路 长度

ID730 伺服驱动器简易说明书

901	分频脉冲输出设定故障	编码器分频脉冲数不符合范围	调整参数
902	原点复归回零超时	①原点开关故障 ②限定查找原点的时间过短 ③高速搜索原点开关信号的速度过小	①检查参数和接线 ②调整参数 ③调整参数
903	AI 零漂过大	①接线错误或存在干扰 ②驱动器异常	①检查参数和接线 ②更换驱动器
904	DI 紧急刹车警告	①DI 功能 34：刹车，被触发	①检查 DI 功能 34：EmergencyStop 刹车 及其对应 DI 端子逻辑是否被置为有效
905	制动电阻过载	①外接制动电阻器接线不良、脱落 或断线 ②使用内置制动电阻时，电源端子 P ⊕、D 之间的线缆短线或脱落 ③主回路输入电压超过规格范围 ④负载转动惯量比过大 ⑤电机速度过高，在设定的减速 时间内减速过程未完成，周期性 运动时处于连续减速状态 ⑥伺服驱动器的容量或制动电阻 容量不足 ⑦驱动器异常	①更换电阻或线缆 ②更换线缆 ③调整或更换电源 ④⑤⑥加大伺服容量，允许情况下，减小负载，加大加减速时间，加大电机运行周期 ⑦更换驱动器
906	外接制动电阻过小	①P00-17(外接制动电阻阻值) 小于 P00-11(驱动器允许的外接制动电阻的最小值)	①正确设置P00-17参数
908	编码器内部故障	-	更换电机

ID730 伺服驱动器简易说明书

909	电机过载警告	①动力线或编码线异常 ②负载过大 ③参数问题 ④机械卡死 ⑤驱动器异常	①检查接线 ②排查线缆因素 ③排查机械因素 ④调整对应参数 ⑤更换驱动或电机
910	变更参数需重新上电生效	①变更了再次上电后更改生效的功能码	①重新上电
911	参数存储频繁	①非常频繁且大量的修改功能码参数，并存储入EEPROM (POE-05= 1)	①检查运行模式，对于无需存储在 EEPROM 参数，上位机写操作前将 POE-05 设置为 0。
912	正向超程警告	正向超程端子逻辑有效	检查运行模式，确保安全的前提下，给负向指令或转动电机，使“正向超程开关”端子逻辑变为无效。
913	反向超程警告	反向超程端子逻辑有效	检查运行模式，确保安全的前提下，给负向指令或转动电机，使“反向超程开关”端子逻辑变为无效。

注意:

发生故障后，处理步骤如下：

- 1、当伺服驱动器发生故障后，请确认键盘显示是否异常？驱动器和电机是否异常？如果是，请咨询我司技术人员。
- 2、如果不存在异常，请查看键盘显示的故障代码，查看对应的故障记录参数，通过所有参数确定当前故障发生时的真实状态；
- 2、查看下表，根据具体对策，检查是否存在所对应的异常状态。
- 3、排除故障或者请求相关人员帮助；
- 4、确认故障排除后，断电后复位故障，开始运行。

8.2 伺服系统维护与保养

定期查看驱动器、电机运行状态，尤其是电机电缆； 电缆运用在弯折线槽中，注意定期查看线缆是否 破裂；维护时注意更换线缆。

应用垂直设备，抱闸电机抱闸使用频繁。在抱闸力矩下降时注意及时更换抱闸电机， 以免出现安全事故。



深圳市艾威图技术有限公司

Shenzhen EVTA technology Co., LTD

http: www.evtatech.com

总机: 0755-28102025

地址: 广东省深圳市龙华区东环二路靖轩工业园8栋4楼