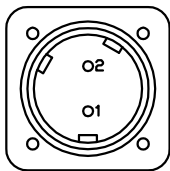


PROPRIETARY AND CONFIDENTIAL

伺服电机项目	符号	单位	参数
额定功率	PR	W	1300
额定电压	UR	V	220
额定扭矩	TR	N.M	8.34
额定转速	NR	R.P.M	1500
额定电流	IR	A	10.7
最大转矩	Tmax	N.M	23.3
最大电流	I <sub>max</sub>	A	28
最高转速	N <sub>max</sub>	R.P.M	3000
转矩常数	KT	N.M/A	0.89
转动惯量	J <sub>m</sub>	kg*m <sup>2</sup> x 10 <sup>-4</sup>	22.1
极对数	-	P	5
线-线反电势	KE	V/K R.P.M	53.8
线-线电阻	R <sub>a</sub>	Ω	0.62
线-线电感	L <sub>a</sub>	mH	4.98
重量	W	Kg	9.24
制动器电压	-	V	DC24V
制动器转矩	-	N.M	19.6
制动器功率	-	W	19.5

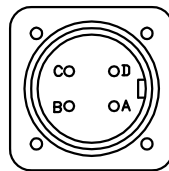
刹车线连接器简图



刹车线连接器定义

针号	信号	线色
1	DC24V+	细白
2	-	细白

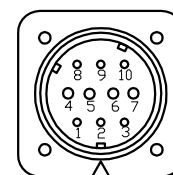
动力线连接器简图



动力线连接器定义

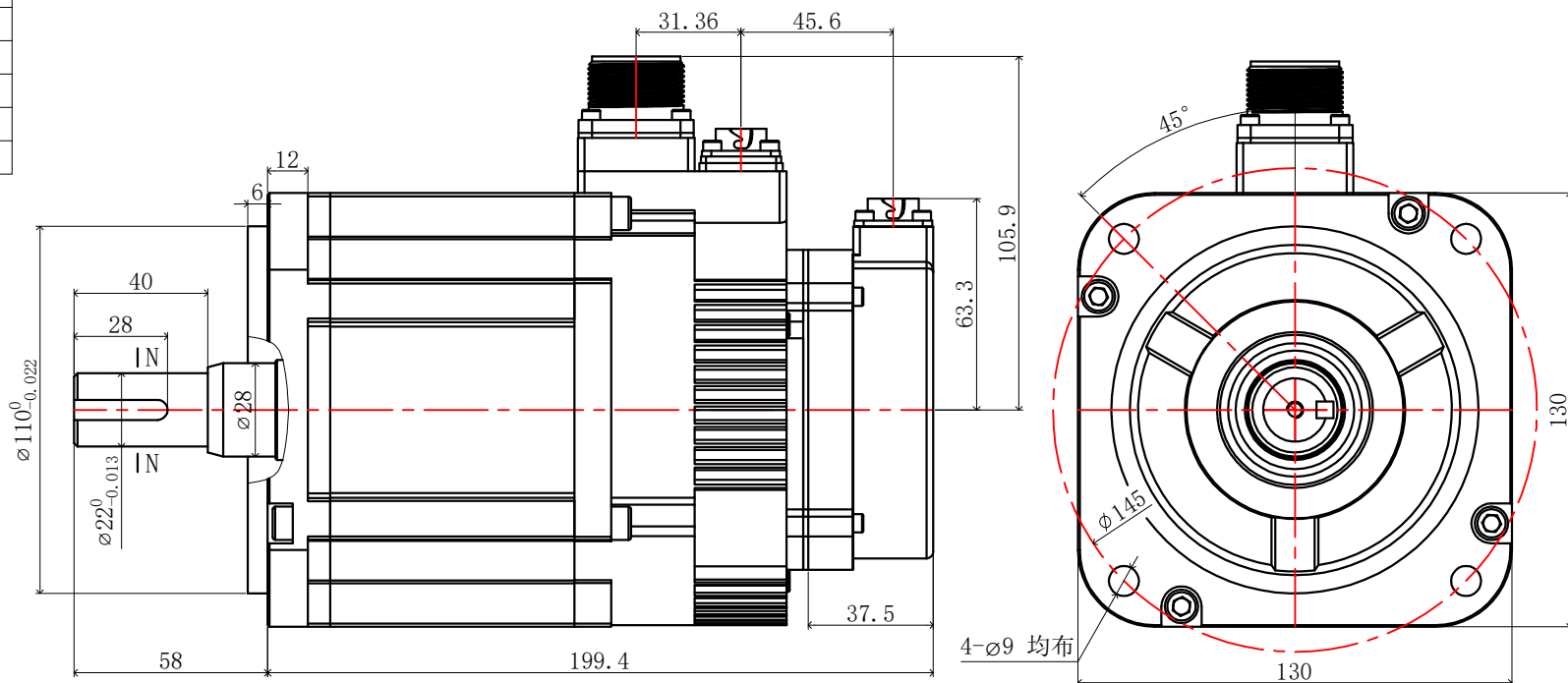
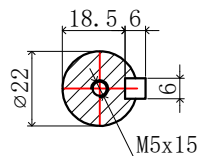
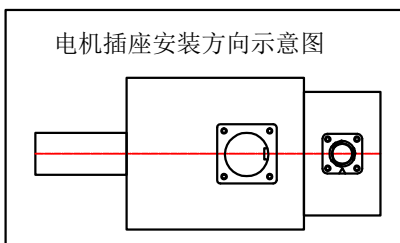
针号	信号	线色
A	U	红
B	V	白
C	W	黑
D	FG	绿

编码器连接器简图



编码器连接器定义

针号	定义	线色
1	-	
2	VB-	褐黑
3	VB+	褐
4	SD-	蓝黑
5	0V	黑
6	SD+	蓝
7	+5V	红
8	-	
9	-	
10	FG+ (CASE GND)	屏蔽线 + (灰)



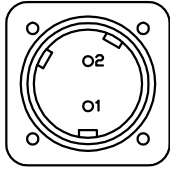
公司名称	深圳市艾威图技术有限公司			
名称	电机尺寸图	第一视角	比例1:1	单位mm
型号	MB132BA2LN5S30		版本VA	图幅A4

材质	
标准无注明公差	
0-6	±0.1
6-30	±0.2
30-120	±0.3
120-400	±0.5
400-1000	±0.8

PROPRIETARY AND CONFIDENTIAL

伺服电机项目	符号	单位	参数
额定功率	PR	W	1300
额定电压	UR	V	380
额定扭矩	TR	N.M	8.34
额定转速	NR	R.P.M	1500
额定电流	IR	A	5.4
最大转矩	Tmax	N.M	23.3
最大电流	I <sub>max</sub>	A	14
最高转速	N <sub>max</sub>	R.P.M	3000
转矩常数	KT	N.M/A	1.782
转动惯量	J <sub>m</sub>	kg*m <sup>2</sup> x 10 <sup>-4</sup>	22.1
极对数	-	P	5
线-线反电势	KE	V/K R.P.M	107.9
线-线电阻	Ra	Ω	2.75
线-线电感	La	mH	21.2
重量	W	Kg	9.24
制动器电压	-	V	DC24V
制动器转矩	-	N.M	19.6
制动器功率	-	W	19.5

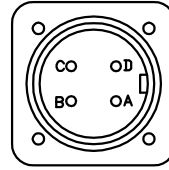
刹车线连接器简图



刹车线连接器定义

针号	信号	线色
1	DC24V+	细白
2	-	细白

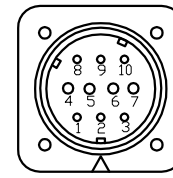
动力线连接器简图



动力线连接器定义

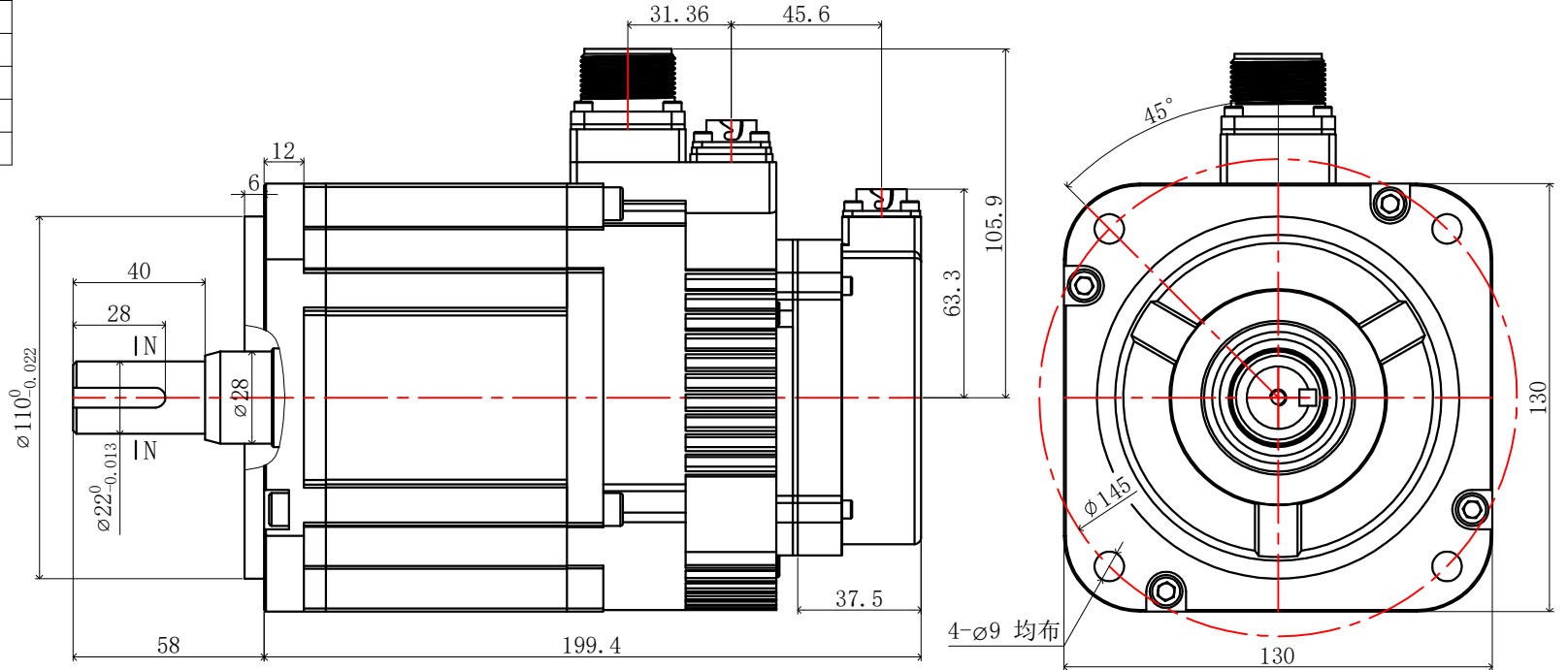
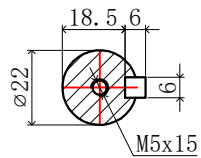
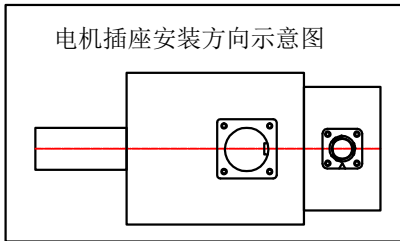
针号	信号	线色
A	U	红
B	V	白
C	W	黑
D	FG	绿

编码器连接器简图



编码器连接器定义

针号	定义	线色
1	-	
2	VB-	褐黑
3	VB+	褐
4	SD-	蓝黑
5	0V	黑
6	SD+	蓝
7	+5V	红
8	-	
9	-	
10	FG+ (CASE GND)	屏蔽线 + (灰)



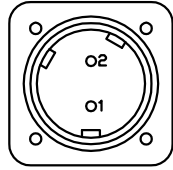
公司名称	深圳市艾威图技术有限公司			
名称	电机尺寸图	第一视角	比例1:1	单位mm
型号	MB132BA4LN5S30		版本VA	图幅A4

材质	
标准无注明公差	
0-6	±0.1
6-30	±0.2
30-120	±0.3
120-400	±0.5
400-1000	±0.8

PROPRIETARY AND CONFIDENTIAL

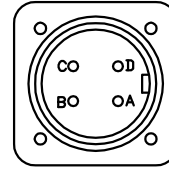
伺服电机项目	单位	参数
额定功率	W	1300
额定电压	V	380
额定扭矩	N.M	8.34
额定转速	R.P.M	1500
额定电流	A	5.4
最大转矩	N.M	23.3
最大电流	A	14
最高转速	R.P.M	3000
转矩常数	N.M/A	1.782
转动惯量	kg*m <sup>2</sup> x10 <sup>-4</sup>	
极对数	P	
线-线反电势	V/K R.P.M	

刹车线连接器简图



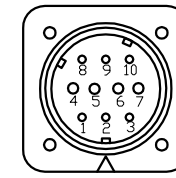
刹车线连接器定义		
针号	信号	线色
1	DC24V+	细白
2	-	细白

动力线连接器简图



动力线连接器定义		
针号	信号	线色
A	U	红
B	V	白
C	W	黑
D	FG	绿

编码器连接器简图

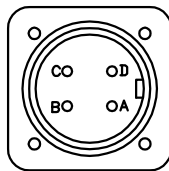


编码器连接器定义		
针号	定义	线色
1	-	
2	VB-	褐黑
3	VB+	褐
4	SD-	蓝黑
5	0V	黑
6	SD+	蓝
7	+5V	红
8	-	
9	-	
10	FG+ (CASE GND)	屏蔽线 +(灰)

公司名称	深圳市艾威图技术有限公司			
名称	电机尺寸图	第一视角	比例1:1	单位mm
型号	MB132BA4LN5S30		版本VA	图幅A4

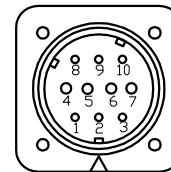

PROPRIETARY AND CONFIDENTIAL			
伺服电机项目	符号	单位	参数
额定功率	PR	W	1300
额定电压	UR	V	220
额定扭矩	TR	N. M	8.34
额定转速	NR	R. P. M	1500
额定电流	IR	A	10.7
最大转矩	Tmax	N. M	23.3
最大电流	I <sub>max</sub>	A	28
最高转速	N <sub>max</sub>	R. P. M	3000
转矩常数	KT	N. M/A	0.89
转动惯量	J <sub>m</sub>	kg*m <sup>2</sup> x10 <sup>-4</sup>	19.95
极对数	-	P	5
线-线反电势	KE	V/K R. P. M	53.8
线-线电阻	Ra	Ω	0.62
线-线电感	La	mH	4.98
重量	W	Kg	7.25
制动器电压	-	V	-
制动器转矩	-	N. M	-
制动器功率	-	W	-

动力线连接器简图

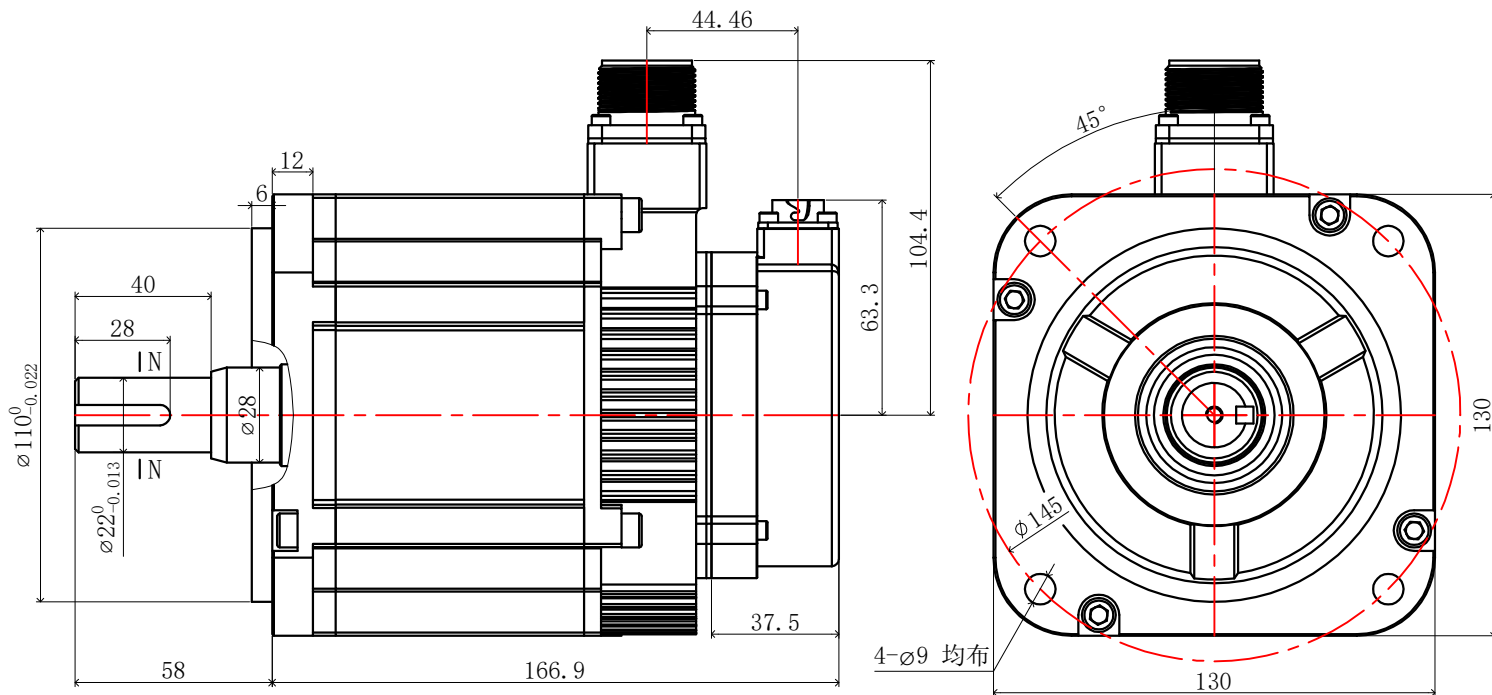
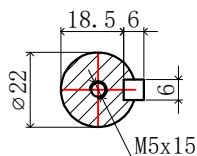
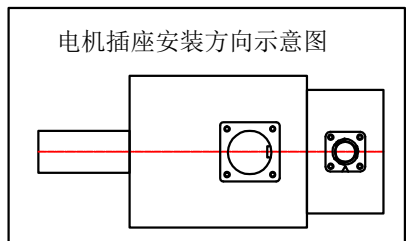


动力线连接器定义		
针号	信号	线色
A	U	红
B	V	白
C	W	黑
D	FG	绿

编码器连接器简图



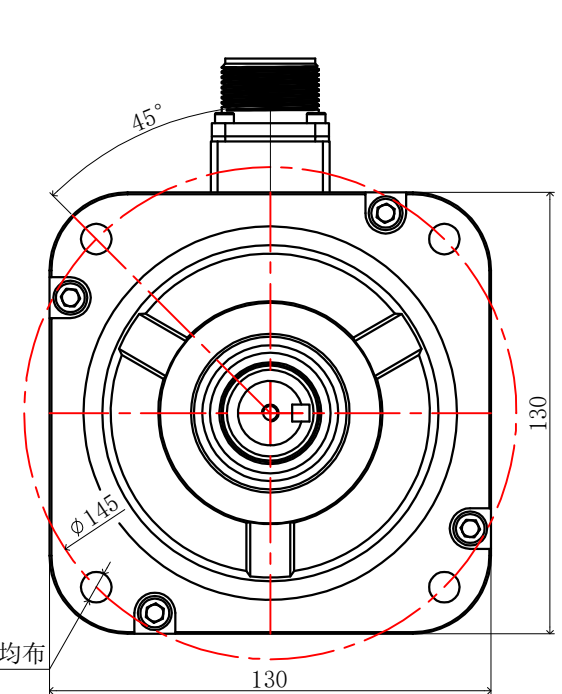
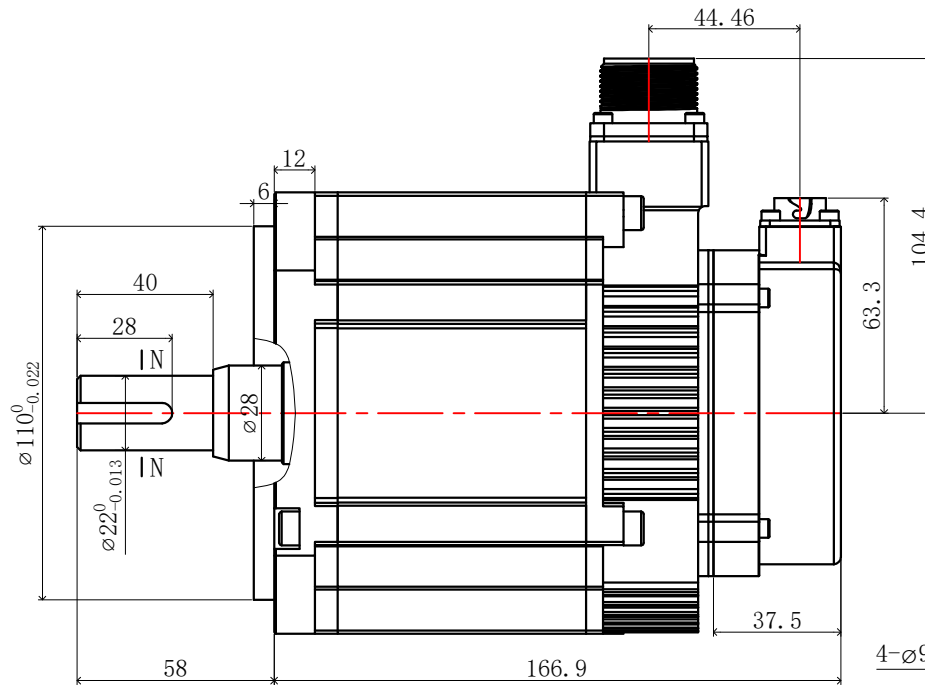
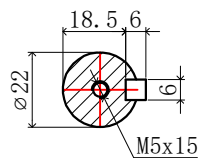
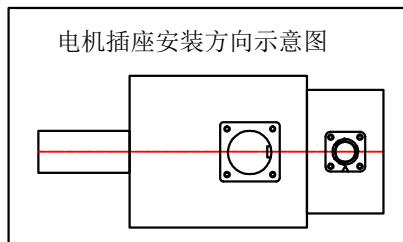
编码器连接器定义		
针号	定义	线色
1	-	
2	VB-	褐黑
3	VB+	褐
4	SD-	蓝黑
5	0V	黑
6	SD+	蓝
7	+5V	红
8	-	
9	-	
10	FG+ (CASE GND)	屏蔽线 +(灰)



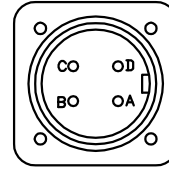
公司名称	深圳市艾威图技术有限公司		
名称	电机尺寸图	第一视角	比例1:1 单位mm
型号	MB132BN2LN5S30		版本VA 图幅A4

材质	
标准无注明公差	
0-6	±0.1
6-30	±0.2
30-120	±0.3
120-400	±0.5
400-1000	±0.8

PROPRIETARY AND CONFIDENTIAL			
伺服电机项目	符号	单位	参数
额定功率	PR	W	1300
额定电压	UR	V	380
额定扭矩	TR	N. M	8.34
额定转速	NR	R. P. M	1500
额定电流	IR	A	5.4
最大转矩	Tmax	N. M	23.3
最大电流	I <sub>max</sub>	A	14
最高转速	N <sub>max</sub>	R. P. M	3000
转矩常数	KT	N. M/A	1.782
转动惯量	J <sub>m</sub>	kg*m <sup>2</sup> x10 <sup>-4</sup>	19.95
极对数	-	P	5
线-线反电势	KE	V/K R. P. M	107.9
线-线电阻	Ra	Ω	2.75
线-线电感	La	mH	21.2
重量	W	Kg	7.25
制动器电压	-	V	-
制动器转矩	-	N. M	-
制动器功率	-	W	-

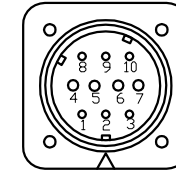


动力线连接器简图



针号	信号	线色
A	U	红
B	V	白
C	W	黑
D	FG	绿

编码器连接器简图



针号	定义	线色
1	-	
2	VB-	褐黑
3	VB+	褐
4	SD-	蓝黑
5	0V	黑
6	SD+	蓝
7	+5V	红
8	-	
9	-	
10	FG+ (CASE GND)	屏蔽线 + (灰)

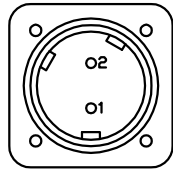
公司名称	深圳市艾威图技术有限公司			
名称	电机尺寸图	第一视角	比例1:1	单位mm
型号	MB132BN4LN5S30		版本VA	图幅A4

材质	
标准无注明公差	
0-6	±0.1
6-30	±0.2
30-120	±0.3
120-400	±0.5
400-1000	±0.8

PROPRIETARY AND CONFIDENTIAL

伺服电机项目	符号	单位	参数
额定功率	PR	W	1800
额定电压	UR	V	380
额定扭矩	TR	N.M	11.5
额定转速	NR	R.P.M	1500
额定电流	IR	A	8.4
最大转矩	Tmax	N.M	28.7
最大电流	I <sub>max</sub>	A	20
最高转速	N <sub>max</sub>	R.P.M	3000
转矩常数	KT	N.M/A	1.502
转动惯量	J <sub>m</sub>	kg*m <sup>2</sup> x 10 <sup>-4</sup>	28.1
极对数	-	P	5
线-线反电势	KE	V/K R.P.M	90.6
线-线电阻	R <sub>a</sub>	Ω	1.32
线-线电感	L <sub>a</sub>	mH	10.99
重量	W	Kg	10.76
制动器电压	-	V	DC24V
制动器转矩	-	N.M	19.6
制动器功率	-	W	19.5

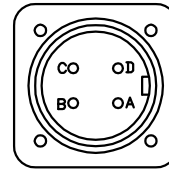
刹车线连接器简图



刹车线连接器定义

针号	信号	线色
1	DC24V+	细白
2	-	细白

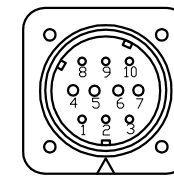
动力线连接器简图



动力线连接器定义

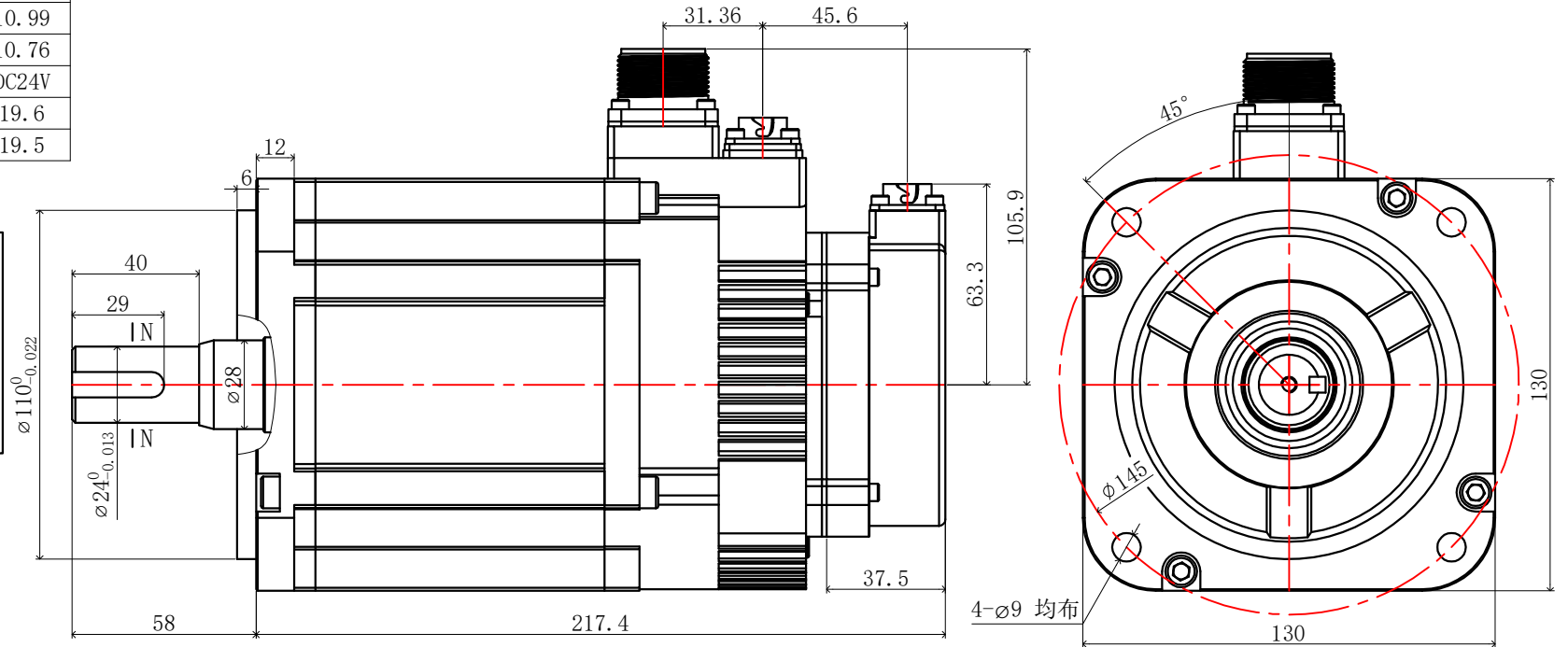
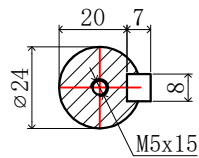
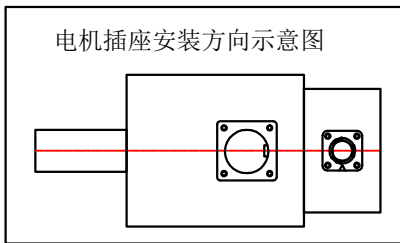
针号	信号	线色
A	U	红
B	V	白
C	W	黑
D	FG	绿

编码器连接器简图



编码器连接器定义

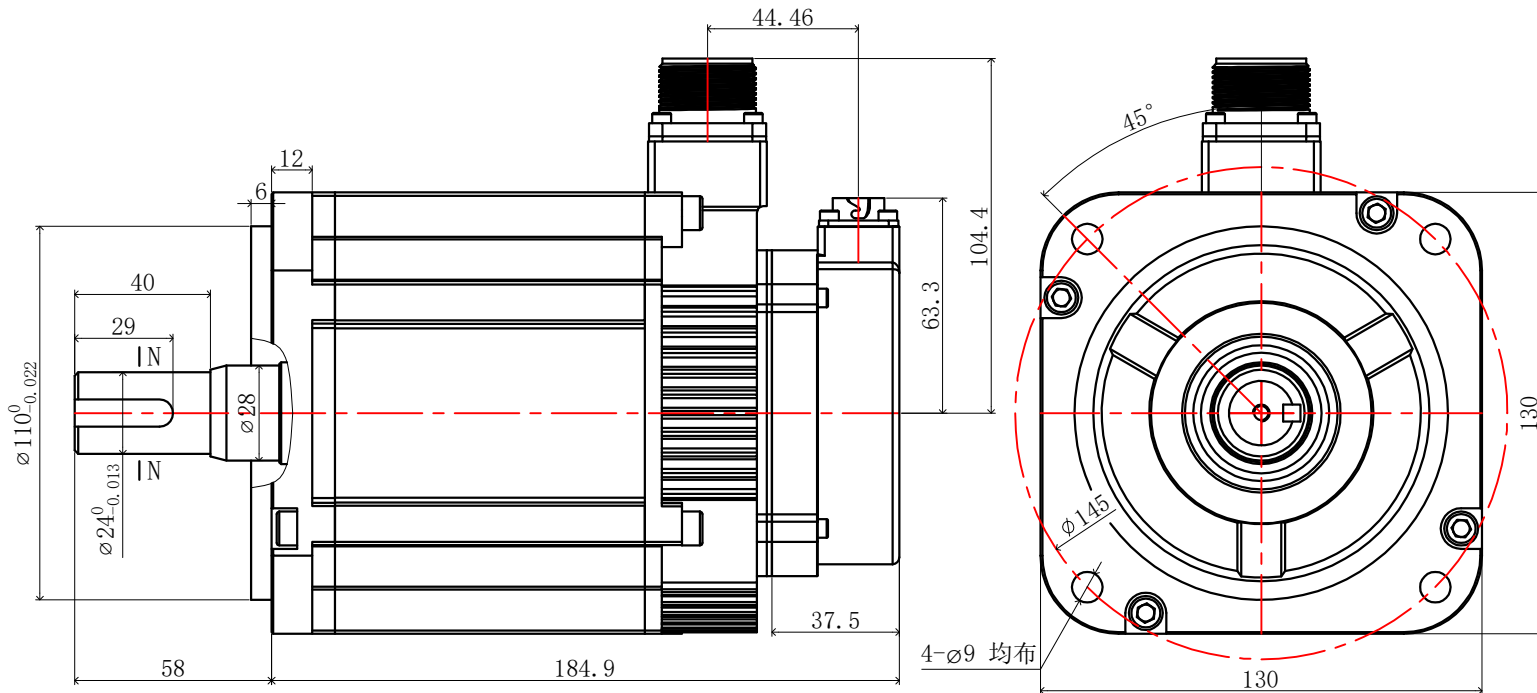
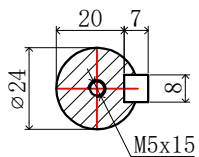
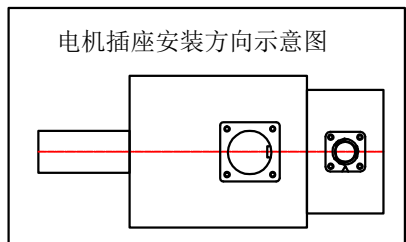
针号	定义	线色
1	-	
2	VB-	褐黑
3	VB+	褐
4	SD-	蓝黑
5	0V	黑
6	SD+	蓝
7	+5V	红
8	-	
9	-	
10	FG+ (CASE GND)	屏蔽线 + (灰)



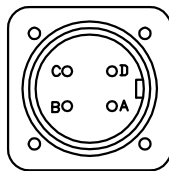
公司名称	深圳市艾威图技术有限公司			
名称	电机尺寸图	第一视角	比例1:1	单位mm
型号	MB182BA4LN5S30		版本VA	图幅A4

材质	
标准无注明公差	
0-6	±0.1
6-30	±0.2
30-120	±0.3
120-400	±0.5
400-1000	±0.8

PROPRIETARY AND CONFIDENTIAL			
伺服电机项目	符号	单位	参数
额定功率	PR	W	1800
额定电压	UR	V	380
额定扭矩	TR	N.M	11.5
额定转速	NR	R.P.M	1500
额定电流	IR	A	8.4
最大转矩	Tmax	N.M	28.7
最大电流	I <sub>max</sub>	A	20
最高转速	N <sub>max</sub>	R.P.M	3000
转矩常数	KT	N.M/A	1.502
转动惯量	J <sub>m</sub>	kg*m <sup>2</sup> x 10 <sup>-4</sup>	26.1
极对数	-	P	5
线-线反电势	KE	V/K R.P.M	90.6
线-线电阻	Ra	Ω	1.32
线-线电感	La	mH	10.99
重量	W	Kg	8.8
制动器电压	-	V	-
制动器转矩	-	N.M	-
制动器功率	-	W	-

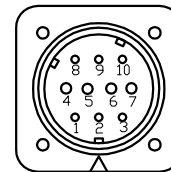


动力线连接器简图



针号	信号	线色
A	U	红
B	V	白
C	W	黑
D	FG	绿

编码器连接器简图



针号	定义	线色
1	-	
2	VB-	褐黑
3	VB+	褐
4	SD-	蓝黑
5	0V	黑
6	SD+	蓝
7	+5V	红
8	-	
9	-	
10	FG+ (CASE GND)	屏蔽线 + (灰)

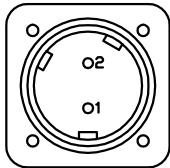
公司名称	深圳市艾威图技术有限公司			
名称	电机尺寸图	第一视角	比例1:1	单位mm
型号	MB182BN4LN5S30		版本VA	图幅A4

材质	
标准无注明公差	
0-6	±0.1
6-30	±0.2
30-120	±0.3
120-400	±0.5
400-1000	±0.8

PROPRIETARY AND CONFIDENTIAL

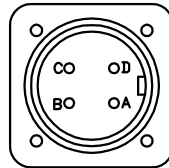
伺服电机项目	符号	单位	参数
额定功率	PR	W	2300
额定电压	UR	V	380
额定扭矩	TR	N.M	14.32
额定转速	NR	R.P.M	1500
额定电流	IR	A	10
最大转矩	Tmax	N.M	37.4
最大电流	I <sub>max</sub>	A	26.1
最高转速	N <sub>max</sub>	R.P.M	3000
转矩常数	KT	N.M/A	1.57
转动惯量	J <sub>m</sub>	kg*m <sup>2</sup> x 10 <sup>-4</sup>	34.2
极对数	-	P	5
线-线反电势	KE	V/K R.P.M	95.2
线-线电阻	R <sub>a</sub>	Ω	0.82
线-线电感	L <sub>a</sub>	mH	6.9
重量	W	Kg	12.75
制动器电压	-	V	DC24V
制动器转矩	-	N.M	19.6
制动器功率	-	W	19.5

刹车线连接器简图



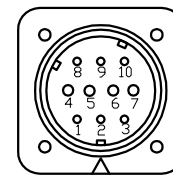
刹车线连接器定义		
针号	信号	线色
1	DC24V+	细白
2	-	细白

动力线连接器简图

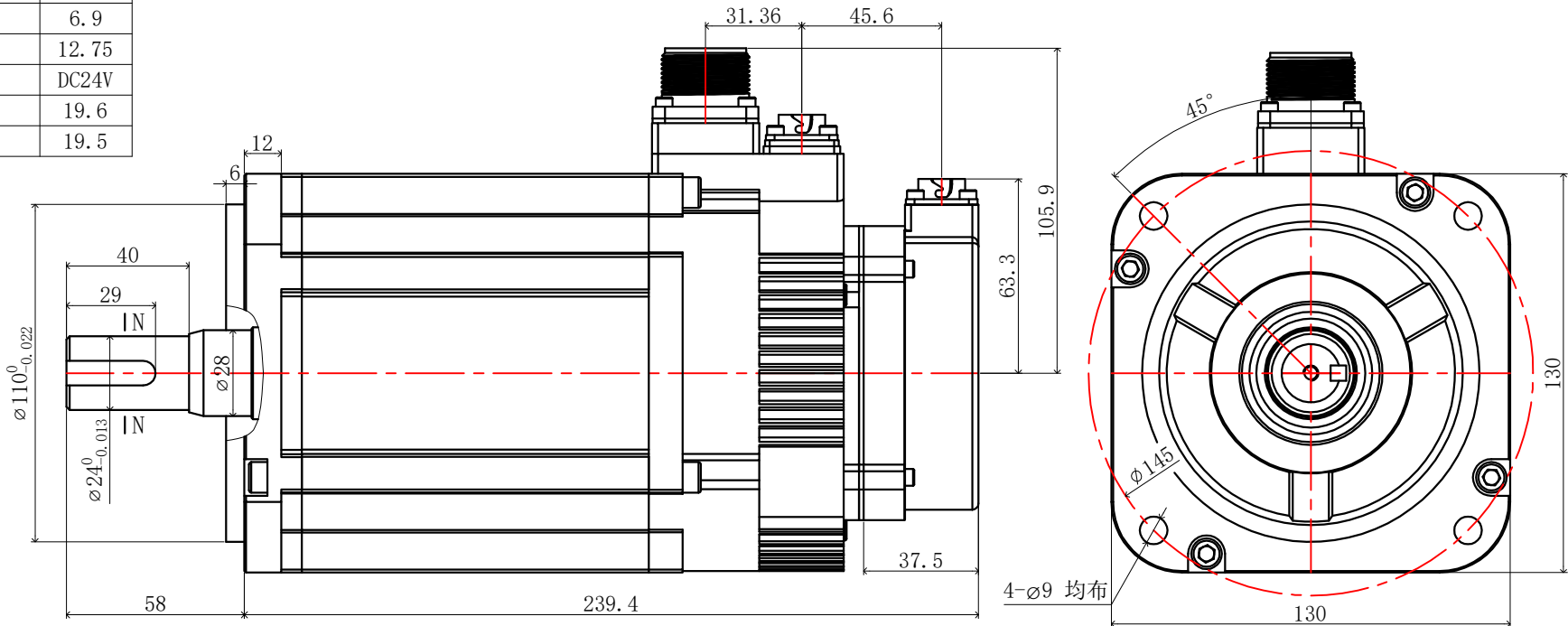
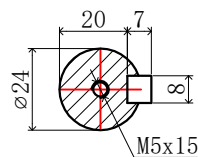
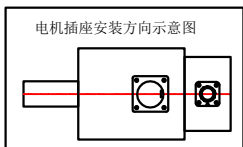


动力线连接器定义		
针号	信号	线色
A	U	红
B	V	白
C	W	黑
D	FG	绿

编码器连接器简图



编码器连接器定义		
针号	定义	线色
1	-	
2	VB-	褐黑
3	VB+	褐
4	SD-	蓝黑
5	0V	黑
6	SD+	蓝
7	+5V	红
8	-	
9	-	
10	FG+ (CASE GND)	屏蔽线 + (灰)

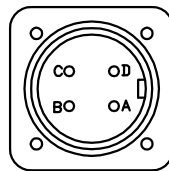


公司名称	深圳市艾威图技术有限公司			
名称	电机尺寸图	第一视角	比例1:1	单位mm
型号	MB232BA4LN5S30		版本VA	图幅A4

材质	
标准无注明公差	
0-6	±0.1
6-30	±0.2
30-120	±0.3
120-400	±0.5
400-1000	±0.8

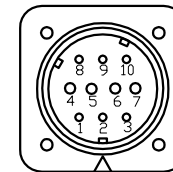
PROPRIETARY AND CONFIDENTIAL			
伺服电机项目	符号	单位	参数
额定功率	PR	W	2300
额定电压	UR	V	380
额定扭矩	TR	N. M	14.32
额定转速	NR	R. P. M	1500
额定电流	IR	A	10
最大转矩	Tmax	N. M	37.4
最大电流	I <sub>max</sub>	A	26.1
最高转速	N <sub>max</sub>	R. P. M	3000
转矩常数	KT	N. M/A	1.57
转动惯量	J <sub>m</sub>	kg*m <sup>2</sup> x 10 <sup>-4</sup>	32.2
极对数	-	P	5
线-线反电势	KE	V/K R. P. M	95.2
线-线电阻	Ra	Ω	0.82
线-线电感	La	mH	6.9
重量	W	Kg	10.75
制动器电压	-	V	-
制动器转矩	-	N. M	-
制动器功率	-	W	-

动力线连接器简图

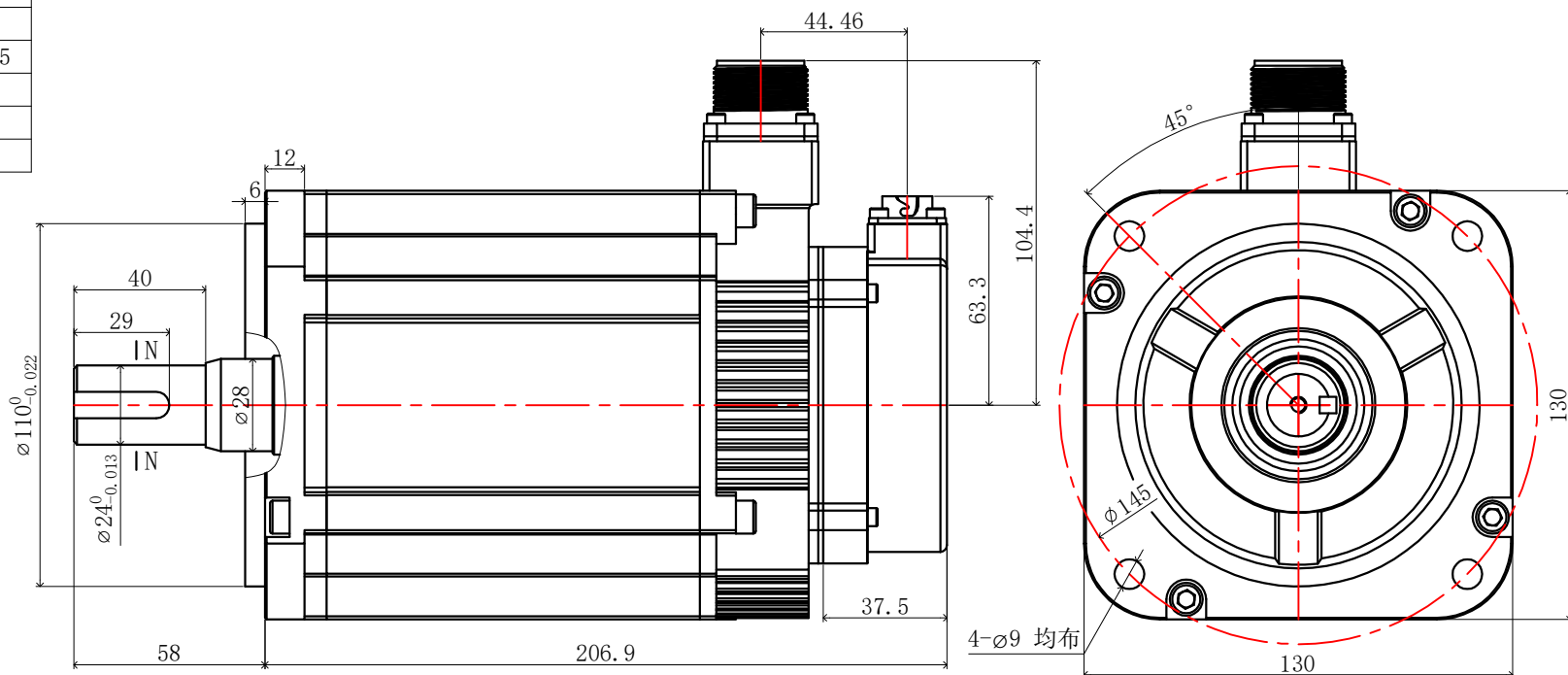
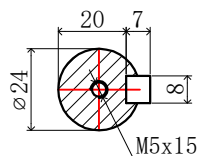
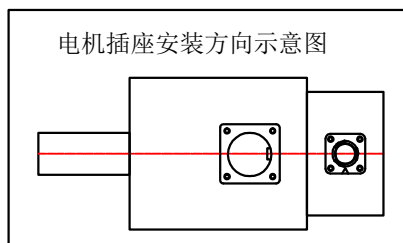


动力线连接器定义		
针号	信号	线色
A	U	红
B	V	白
C	W	黑
D	FG	绿

编码器连接器简图



编码器连接器定义		
针号	定义	线色
1	-	
2	VB-	褐黑
3	VB+	褐
4	SD-	蓝黑
5	0V	黑
6	SD+	蓝
7	+5V	红
8	-	
9	-	
10	FG+ (CASE GND)	屏蔽线 + (灰)



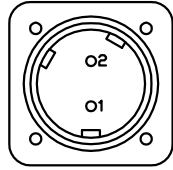
公司名称	深圳市艾威图技术有限公司			
名称	电机尺寸图	第一视角	比例1:1	单位mm
型号	MB232BN4LN5S30		版本VA	图幅A4

材质	
标准无注明公差	
0-6	±0.1
6-30	±0.2
30-120	±0.3
120-400	±0.5
400-1000	±0.8

PROPRIETARY AND CONFIDENTIAL

伺服电机项目	符号	单位	参数
额定功率	PR	W	850
额定电压	UR	V	220
额定扭矩	TR	N.M	5.39
额定转速	NR	R.P.M	1500
额定电流	IR	A	6.9
最大转矩	Tmax	N.M	14.2
最大电流	I <sub>max</sub>	A	17
最高转速	N <sub>max</sub>	R.P.M	3000
转矩常数	KT	N.M/A	0.89
转动惯量	Jm	kg*m <sup>2</sup> x 10 <sup>-4</sup>	16.1
极对数	-	P	5
线-线反电势	KE	V/K R.P.M	53.8
线-线电阻	Ra	Ω	1.06
线-线电感	La	mH	8.1
重量	W	Kg	7.8
制动器电压	-	V	DC24V
制动器转矩	-	N.M	19.6
制动器功率	-	W	19.5

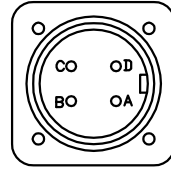
刹车线连接器简图



刹车线连接器定义

针号	信号	线色
1	DC24V+	细白
2	-	细白

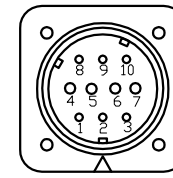
动力线连接器简图



动力线连接器定义

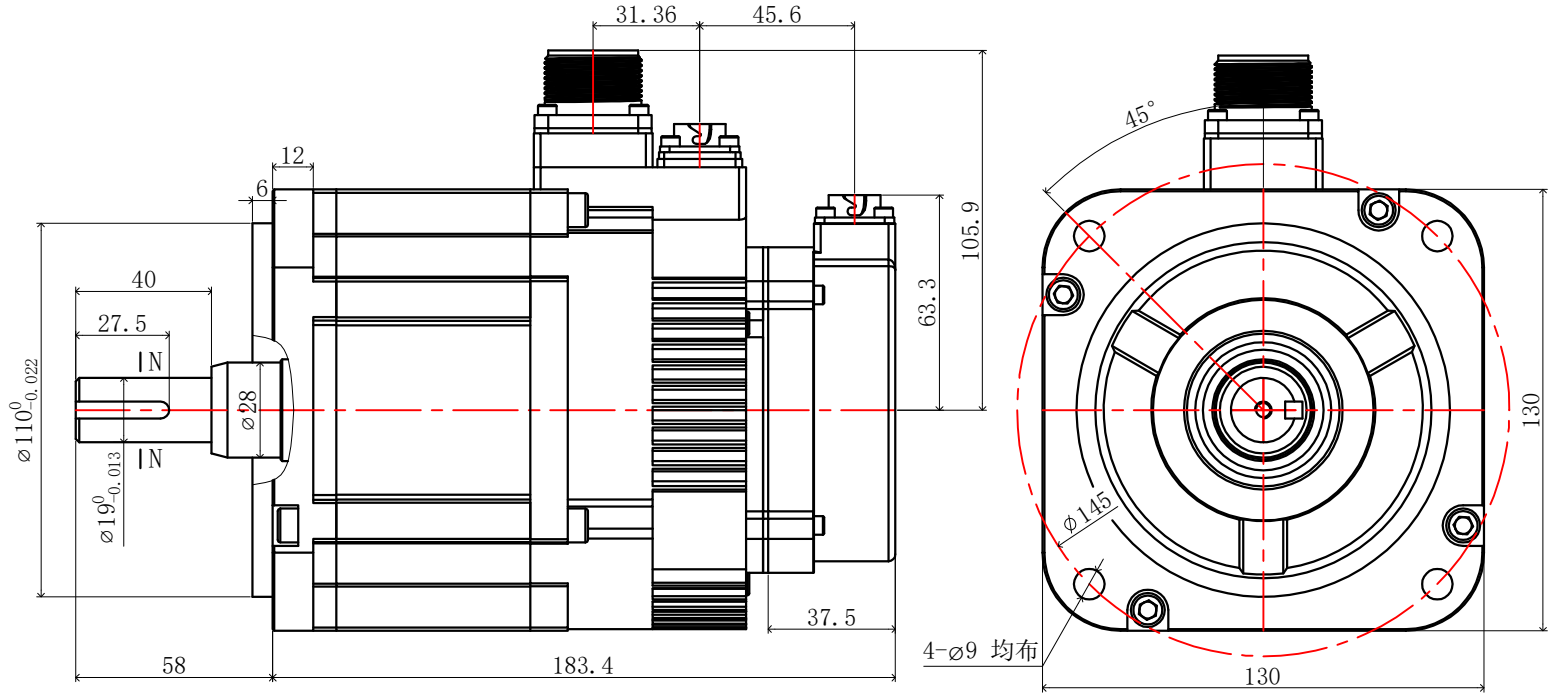
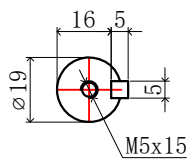
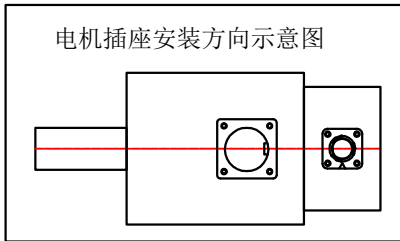
针号	信号	线色
A	U	红
B	V	白
C	W	黑
D	FG	绿

编码器连接器简图



编码器连接器定义

针号	定义	线色
1	-	
2	VB-	褐黑
3	VB+	褐
4	SD-	蓝黑
5	0V	黑
6	SD+	蓝
7	+5V	红
8	-	
9	-	
10	FG+ (CASE GND)	屏蔽线 +(灰)

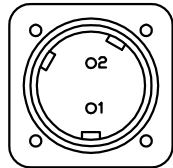


公司名称	深圳市艾威图技术有限公司			
名称	电机尺寸图	第一视角	比例1:1	单位mm
型号	MB851BA2LN5S30		版本VA	图幅A4

材质	
标准无注明公差	
0-6	±0.1
6-30	±0.2
30-120	±0.3
120-400	±0.5
400-1000	±0.8

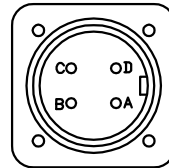
PROPRIETARY AND CONFIDENTIAL			
伺服电机项目	符号	单位	参数
额定功率	PR	W	850
额定电压	UR	V	380
额定扭矩	TR	N.M	5.39
额定转速	NR	R.P.M	1500
额定电流	IR	A	3.5
最大转矩	T <sub>max</sub>	N.M	13.8
最大电流	I <sub>max</sub>	A	8.5
最高转速	N <sub>max</sub>	R.P.M	3000
转矩常数	KT	N.M/A	1.722
转动惯量	J <sub>m</sub>	kg*m <sup>2</sup> x 10 <sup>-4</sup>	13.95
极对数	-	P	5
线-线反电势	KE	V/K R.P.M	103.97
线-线电阻	R <sub>a</sub>	Ω	4.29
线-线电感	L <sub>a</sub>	mH	33.28
重量	W	Kg	7.8
制动器电压	-	V	DC24V
制动器转矩	-	N.M	19.6
制动器功率	-	W	19.5

刹车线连接器简图



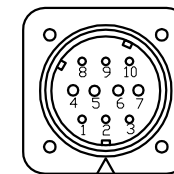
刹车线连接器定义		
针号	信号	线色
1	DC24V+	细白
2	-	细白

动力线连接器简图

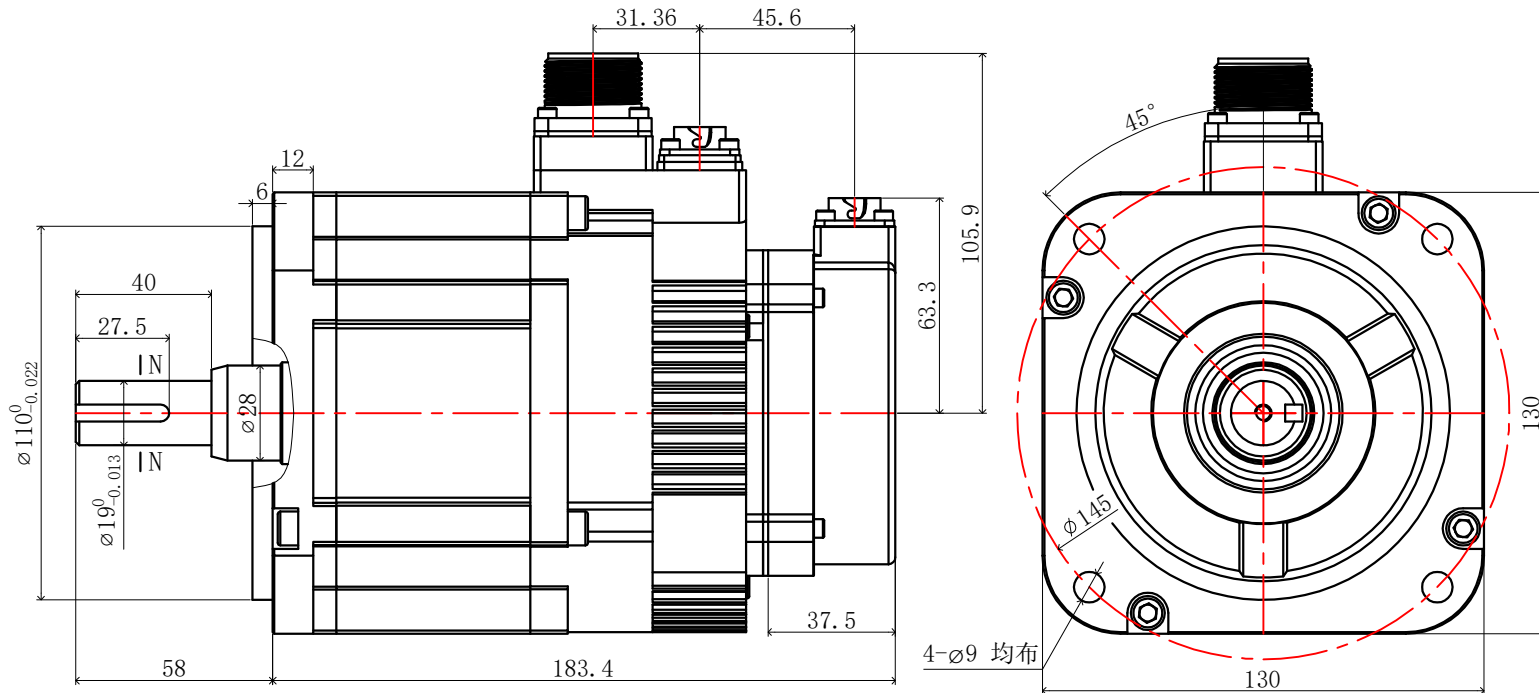
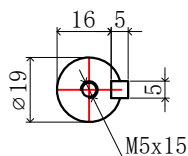
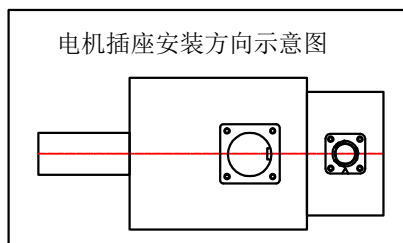


动力线连接器定义		
针号	信号	线色
A	U	红
B	V	白
C	W	黑
D	FG	绿

编码器连接器简图



编码器连接器定义		
针号	定义	线色
1	-	
2	VB-	褐黑
3	VB+	褐
4	SD-	蓝黑
5	0V	黑
6	SD+	蓝
7	+5V	红
8	-	
9	-	
10	FG+ (CASE GND)	屏蔽线 +(灰)

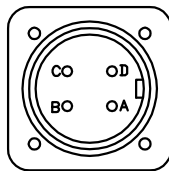


公司名称	深圳市艾威图技术有限公司			
名称	电机尺寸图	第一视角	比例1:1	单位mm
型号	MB851BA4LN5S30		版本VA	图幅A4

材质	
标准无注明公差	
0-6	±0.1
6-30	±0.2
30-120	±0.3
120-400	±0.5
400-1000	±0.8

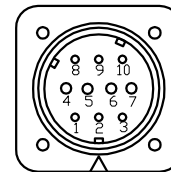
PROPRIETARY AND CONFIDENTIAL			
伺服电机项目	符号	单位	参数
额定功率	PR	W	850
额定电压	UR	V	220
额定扭矩	TR	N. M	5.39
额定转速	NR	R. P. M	1500
额定电流	IR	A	6.9
最大转矩	Tmax	N. M	14.2
最大电流	I <sub>max</sub>	A	17
最高转速	N <sub>max</sub>	R. P. M	3000
转矩常数	KT	N. M/A	0.89
转动惯量	Jm	kg*m <sup>2</sup> x 10 <sup>-4</sup>	13.95
极对数	-	P	5
线-线反电势	KE	V/K R. P. M	53.8
线-线电阻	Ra	Ω	1.06
线-线电感	La	mH	8.1
重量	W	Kg	5.83
制动器电压	-	V	-
制动器转矩	-	N. M	-
制动器功率	-	W	-

动力线连接器简图

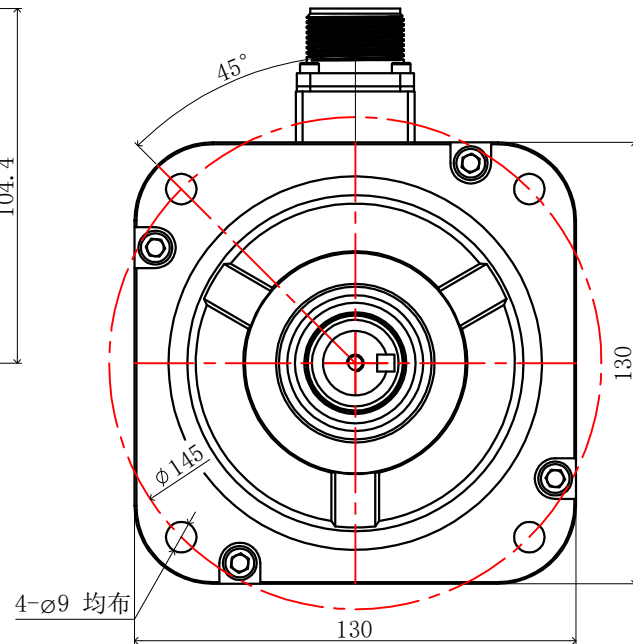
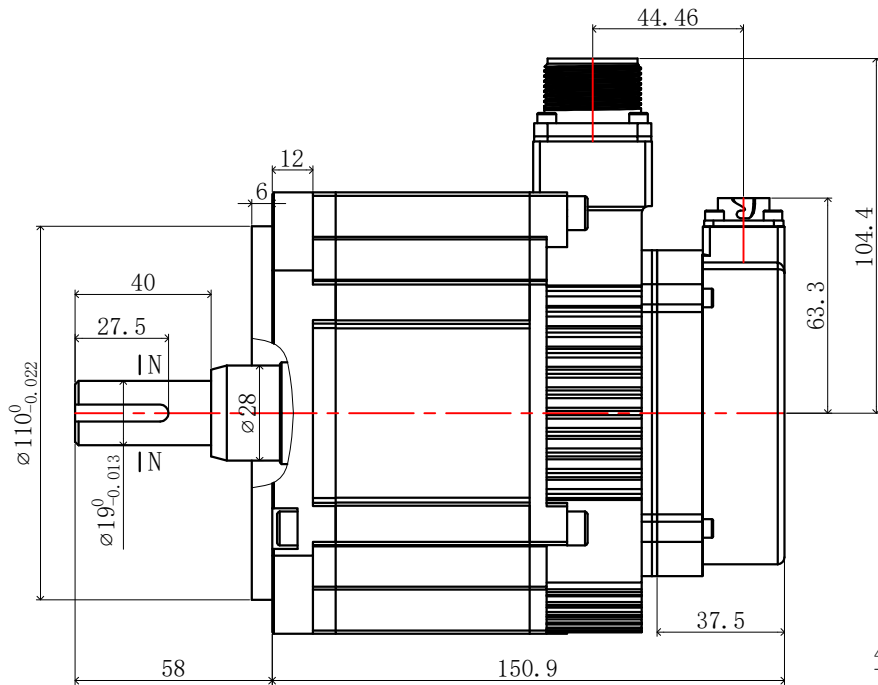
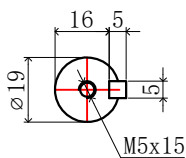
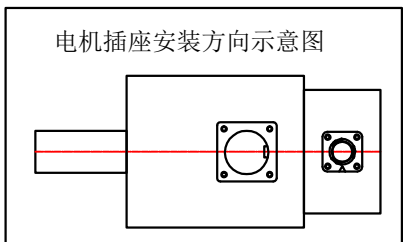


动力线连接器定义		
针号	信号	线色
A	U	红
B	V	白
C	W	黑
D	FG	绿

编码器连接器简图



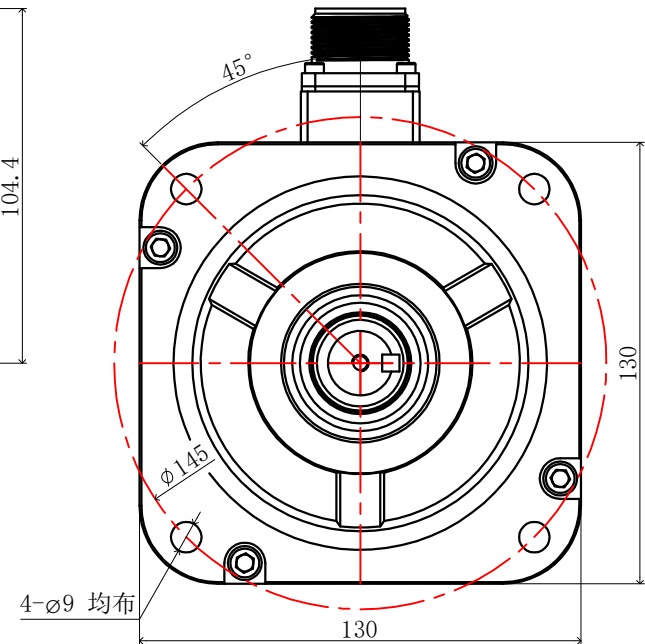
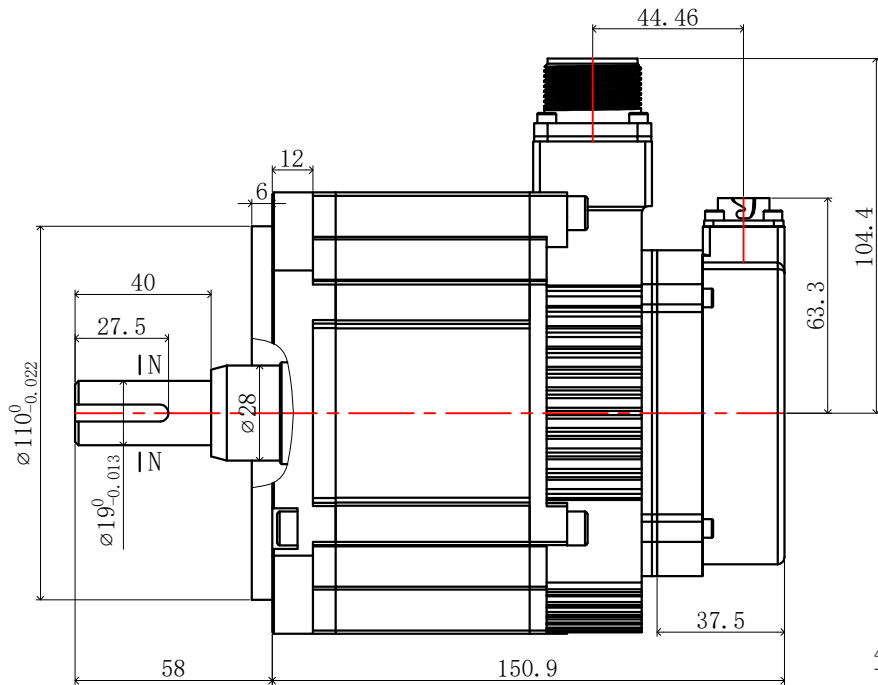
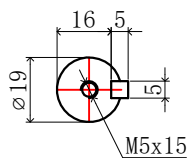
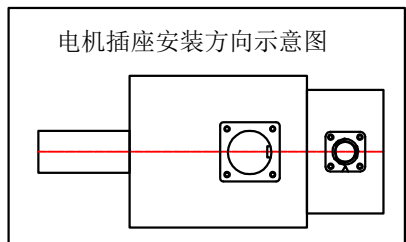
编码器连接器定义		
针号	定义	线色
1	-	
2	VB-	褐黑
3	VB+	褐
4	SD-	蓝黑
5	0V	黑
6	SD+	蓝
7	+5V	红
8	-	
9	-	
10	FG+ (CASE GND)	屏蔽线 +(灰)



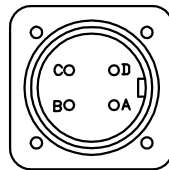
公司名称	深圳市艾威图技术有限公司			
名称	电机尺寸图	第一视角	比例1:1	单位mm
型号	MB851BN2LN5S30		版本VA	图幅A4

材质	
标准无注明公差	
0-6	±0.1
6-30	±0.2
30-120	±0.3
120-400	±0.5
400-1000	±0.8

PROPRIETARY AND CONFIDENTIAL			
伺服电机项目	符号	单位	参数
额定功率	PR	W	850
额定电压	UR	V	380
额定扭矩	TR	N. M	5.39
额定转速	NR	R. P. M	1500
额定电流	IR	A	3.5
最大转矩	Tmax	N. M	13.8
最大电流	I <sub>max</sub>	A	8.5
最高转速	N <sub>max</sub>	R. P. M	3000
转矩常数	KT	N. M/A	1.722
转动惯量	Jm	kg*m <sup>2</sup> x 10 <sup>-4</sup>	13.95
极对数	-	P	5
线-线反电势	KE	V/K R. P. M	103.97
线-线电阻	Ra	Ω	4.29
线-线电感	La	mH	33.28
重量	W	Kg	5.83
制动器电压	-	V	-
制动器转矩	-	N. M	-
制动器功率	-	W	-



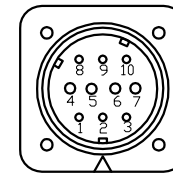
动力线连接器简图



动力线连接器定义

针号	信号	线色
A	U	红
B	V	白
C	W	黑
D	FG	绿

编码器连接器简图



编码器连接器定义

针号	定义	线色
1	-	
2	VB-	褐黑
3	VB+	褐
4	SD-	蓝黑
5	0V	黑
6	SD+	蓝
7	+5V	红
8	-	
9	-	
10	FG+ (CASE GND)	屏蔽线 + (灰)

公司名称	深圳市艾威图技术有限公司			
名称	电机尺寸图	第一视角	比例1:1	单位mm
型号	MB851BN4LN5S30		版本VA	图幅A4

材质	
标准无注明公差	
0-6	±0.1
6-30	±0.2
30-120	±0.3
120-400	±0.5
400-1000	±0.8